

Das OCTANORM®-Programm.



Wandsysteme  
*Wall Systems*



Deckensysteme  
*Ceiling Systems*



Bodensysteme  
*Floor Systems*



Doppelstocksysteme  
*Two Storey Systems*



Lichtsysteme  
*Lighting Systems*



Möbel & Einrichtungssysteme  
*Furniture and Interior Design Systems*



Regalsysteme  
*Shelving Systems*



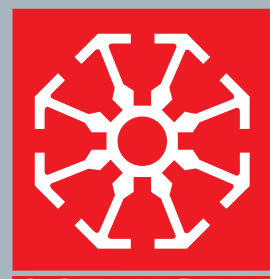
Displaysysteme  
*Display Systems*



Software & Service  
*Software & Service*



[www.graphicline-berlin.de](http://www.graphicline-berlin.de)



OCTANORM®

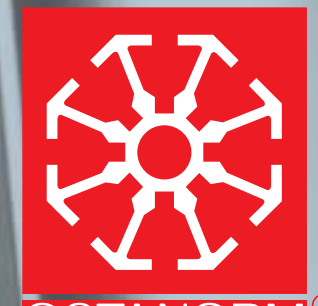
Die Kompetenz für kreative Systeme

# Display- und Präsentationssysteme

## Produktkatalog



Die Kompetenz für kreative Systeme



OCTANORM®



# Display- und Präsentationssysteme

Erwecken Sie Aufmerksamkeit. Ob auf Messen oder Veranstaltungen, im und vor dem Laden oder direkt am „Point of Sale“. Mit Beleuchtung, in filigraner Leichtbauweise oder mit stabilen Rahmenkonstruktionen. Als Einzeldisplay oder in Kombination mit den unterschiedlichen Präsentationssystemen von OCTANORM. Ihr Produkt und Ihre Botschaft haben hier die nützlichen Helfer, um einen professionellen Auftritt abzurunden. Höchste Materialqualität. Schnelle Handhabung. Einfaches Konstruktionsprinzip. Anspruchsvolles Design - für viele erfolgreiche Einsätze. Überzeugend dann, wenn es darauf ankommt, konstruktive Lösungen zu bieten. Und: Um die immer wieder unterschiedlichen Anforderungen und Ausgestaltung kümmert sich Ihr kompetenter OCTANORM-Vertriebspartner. Da bleibt keine Aufgabe ungelöst.



|   |  |           |   |   |           |
|---|--|-----------|---|---|-----------|
|    | <b>vario d1<br/>Faltdisplay</b>                            | <b>4</b>  |    | <b>OCTAcounter<br/>Messe- und<br/>Promotion Theke</b> | <b>24</b> |
|    | <b>vario d2-Original<br/>Rahmendisplay</b>                 | <b>6</b>  |    | <b>Transparenta<br/>Vitrinen</b>                      | <b>26</b> |
|    | <b>vario d2<br/>Portable Version,<br/>vario d2-Counter</b> | <b>8</b>  |    | <b>Designvitrinen<br/>Quadratform</b>                 | <b>28</b> |
|    | <b>vario d2<br/>Schaufensterdisplay</b>                    | <b>10</b> |    | <b>Wand- und<br/>Thekenvitrinen</b>                   | <b>30</b> |
|   | <b>vario d2<br/>Bannerdisplay</b>                          | <b>12</b> |   | <b>Prospektständer,<br/>Reiseprospektständer</b>      | <b>32</b> |
|  | <b>vario d5-Original<br/>Promotionsdisplay</b>             | <b>14</b> |  | <b>Prospektregale,<br/>Prospektregal-Light</b>        | <b>34</b> |
|  | <b>vario d5-String<br/>Promotionsdisplay</b>               | <b>16</b> |  | <b>Kundenstopper,<br/>Display-Klapprahmen</b>         | <b>36</b> |
|  | <b>vario d7<br/>Säulendisplay,<br/>vario d7 Theke</b>      | <b>18</b> |  | <b>Leuchtkasten<br/>Indoor</b>                        | <b>38</b> |
|  | <b>vario d10<br/>Rollup Display</b>                        | <b>20</b> |   |   |           |
|  | <b>Präsentations-<br/>ständer</b>                          | <b>22</b> |   |   |           |

# vario d1

## Faltdisplay

Einfacher, schneller Aufbau, variable Gestaltungsmöglichkeiten und die Möglichkeit, daraus eine wirkungsvolle Großfläche zu machen, sind wesentliche Merkmale des Faltdisplays vario d1. Vier Basismodule (von 700 x 1000 mm bis 2800 x 2000 mm) ermöglichen unterschiedliche Präsentationsformen. Vom Einzelelement bis zur 8er Kombination. Durch die seitliche OCTA-NORM-Systemnut sind zusätzliche Anschlüsse möglich. Die Befestigung des Panels via Magnetband geht schnell, sauber und problemlos. Mit Extras wie Spots, Taschen und Prospektablagen wird vario d1 zum vielseitig einsetzbaren Präsentationssystem.



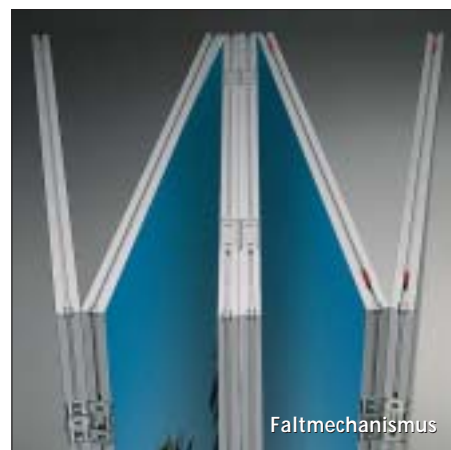
Modellbeispiel: VA 1680, VA 5036, VA 5032, 3 Stk. VA 5020  
 Panelempfehlung: 1mm PVC



VA 6001  
 Stabilisierung bei gerader Bauweise

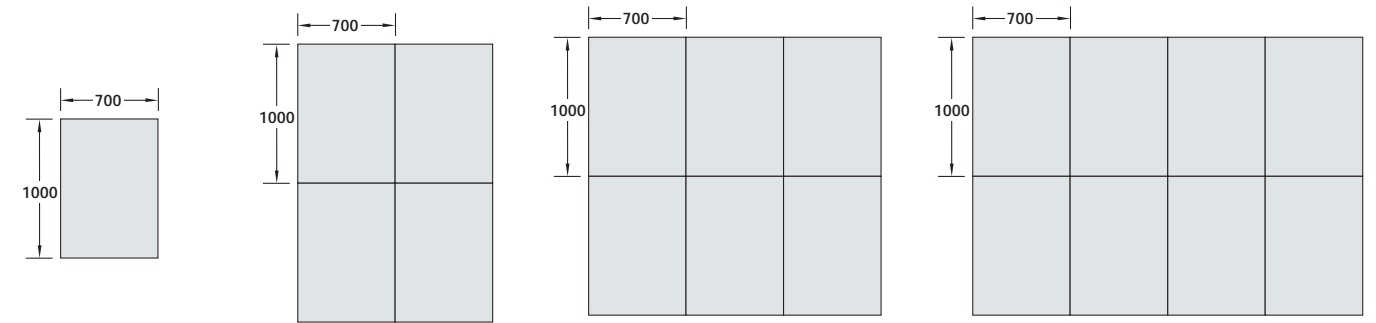


Magnethaftung



Faltmechanismus

### Grundmodule:



VA 1180  
 Einzelrahmen

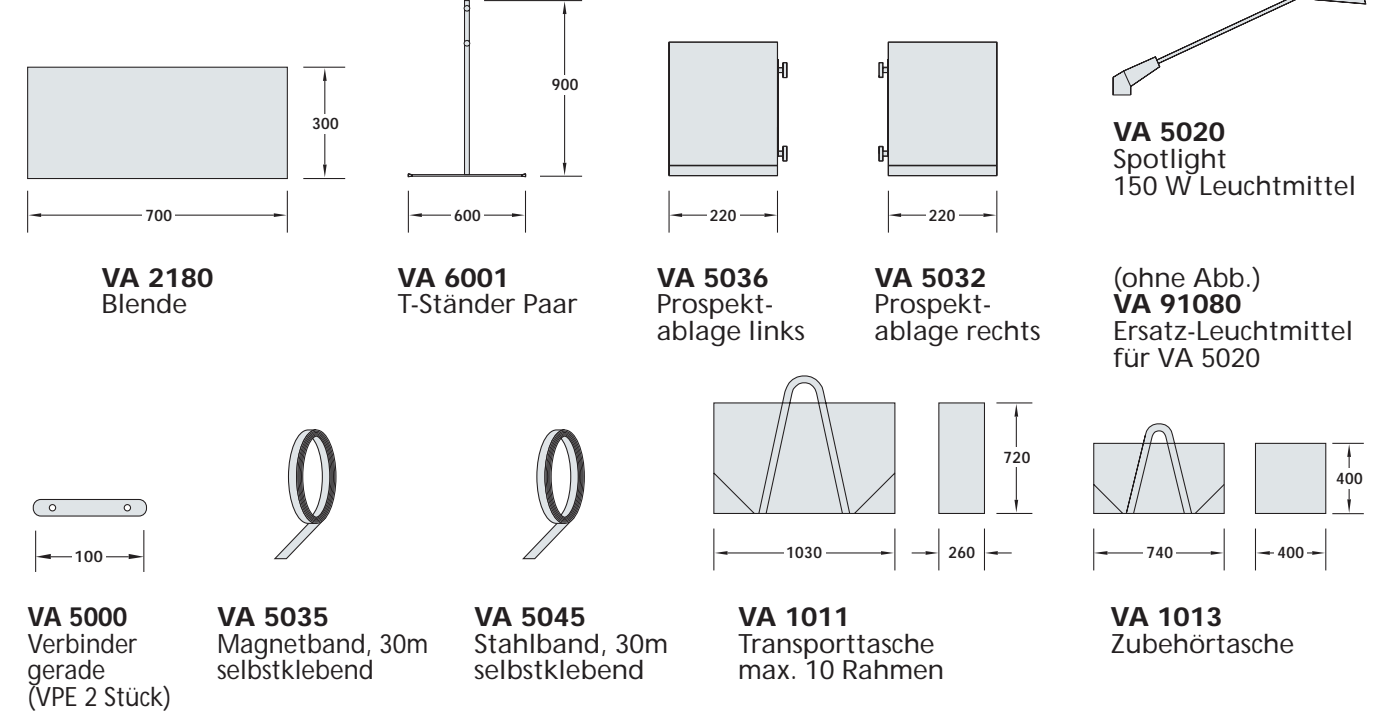
VA 1480  
 4-Modul

VA 1680  
 6-Modul

VA 1880  
 8-Modul

Abmessungen entsprechen dem Panelmaß

### Zubehör:



VA 2180  
 Blende

VA 6001  
 T-Ständer Paar

VA 5036  
 Prospekt-  
 ablage links

VA 5032  
 Prospekt-  
 ablage rechts

VA 5020  
 Spotlight  
 150 W Leuchtmittel

(ohne Abb.)  
 VA 91080  
 Ersatz-Leuchtmittel  
 für VA 5020

VA 5000  
 Verbinder  
 gerade  
 (VPE 2 Stück)

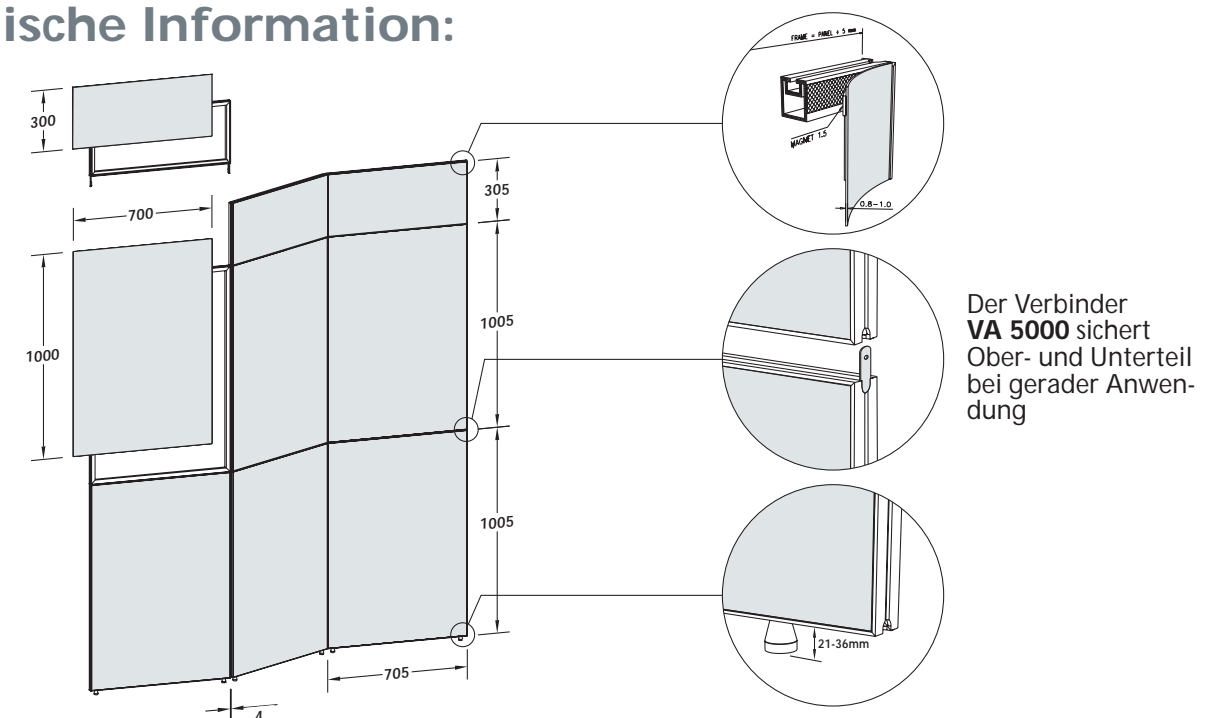
VA 5035  
 Magnetband, 30m  
 selbstklebend

VA 5045  
 Stahlband, 30m  
 selbstklebend

VA 1011  
 Transporttasche  
 max. 10 Rahmen

VA 1013  
 Zubehörtasche

### Technische Information:



Der Verbinder  
 VA 5000 sichert  
 Ober- und Unterteil  
 bei gerader Anwen-  
 dung

# vario d2-Original

## Rahmendisplay

Optisch markantes Display mit geraden oder gebogenen Rahmen, auf dem sich Werbebotschaften wirkungsvoll präsentieren lassen. Durch die nahtlose Verbindung können beliebig viele Rahmen zusammengefügt werden. Die seitliche OCTANORM-Systemnut ermöglicht vielfältige Anschlüsse. Es kann aber auch mit Spots, Taschen und Prospektablagen ergänzt werden. Den technischen Charakter bekommt das Display durch die hochwertigen, eloxierten Aluminiumstützen und -zargen. Geringes Gewicht und leichter Aufbau machen das vario d2 zum wichtigen Standarddisplay.



Modellbeispiel: 3 Stk. VA 1275, 2 Stk. M 249, 2 Stk. M 825, 2 Stk. M 1440  
4 Stk. Z 361, VA 5036, VA 5032, 3 Stk. VA 5020  
Panelempfehlung: von 0,7 mm bis 1,0 mm PVC



VA 5020



VA 5036

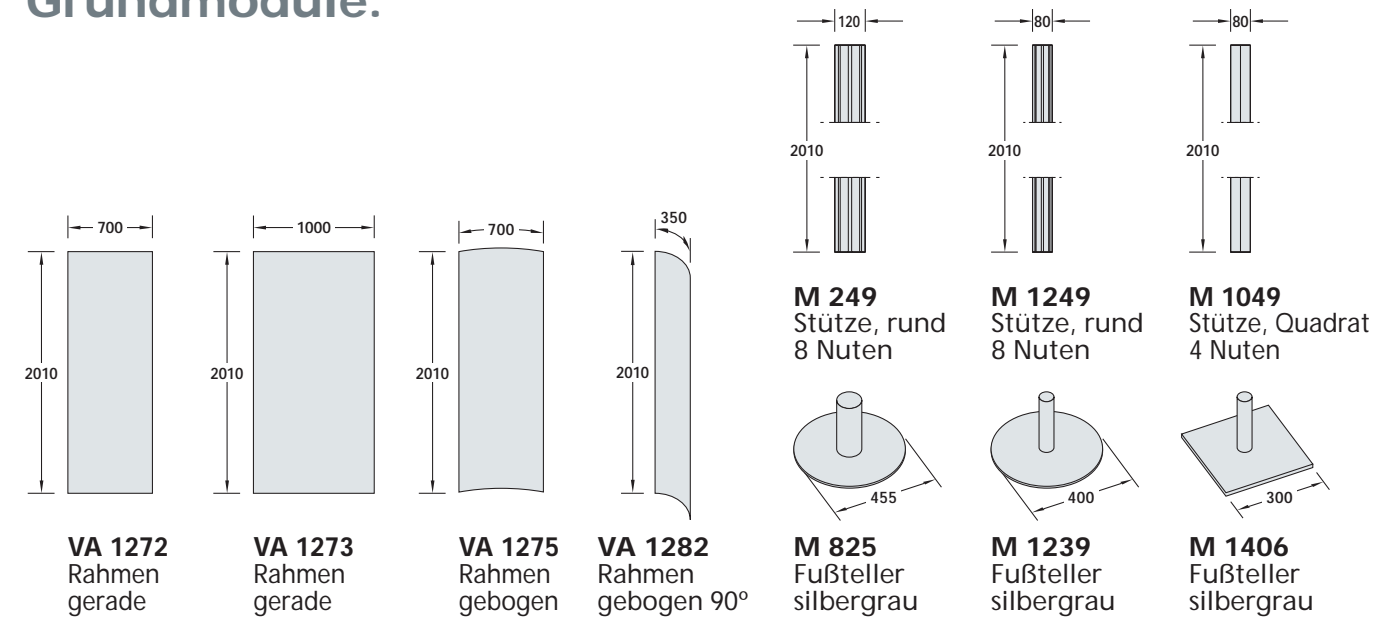


M 1440



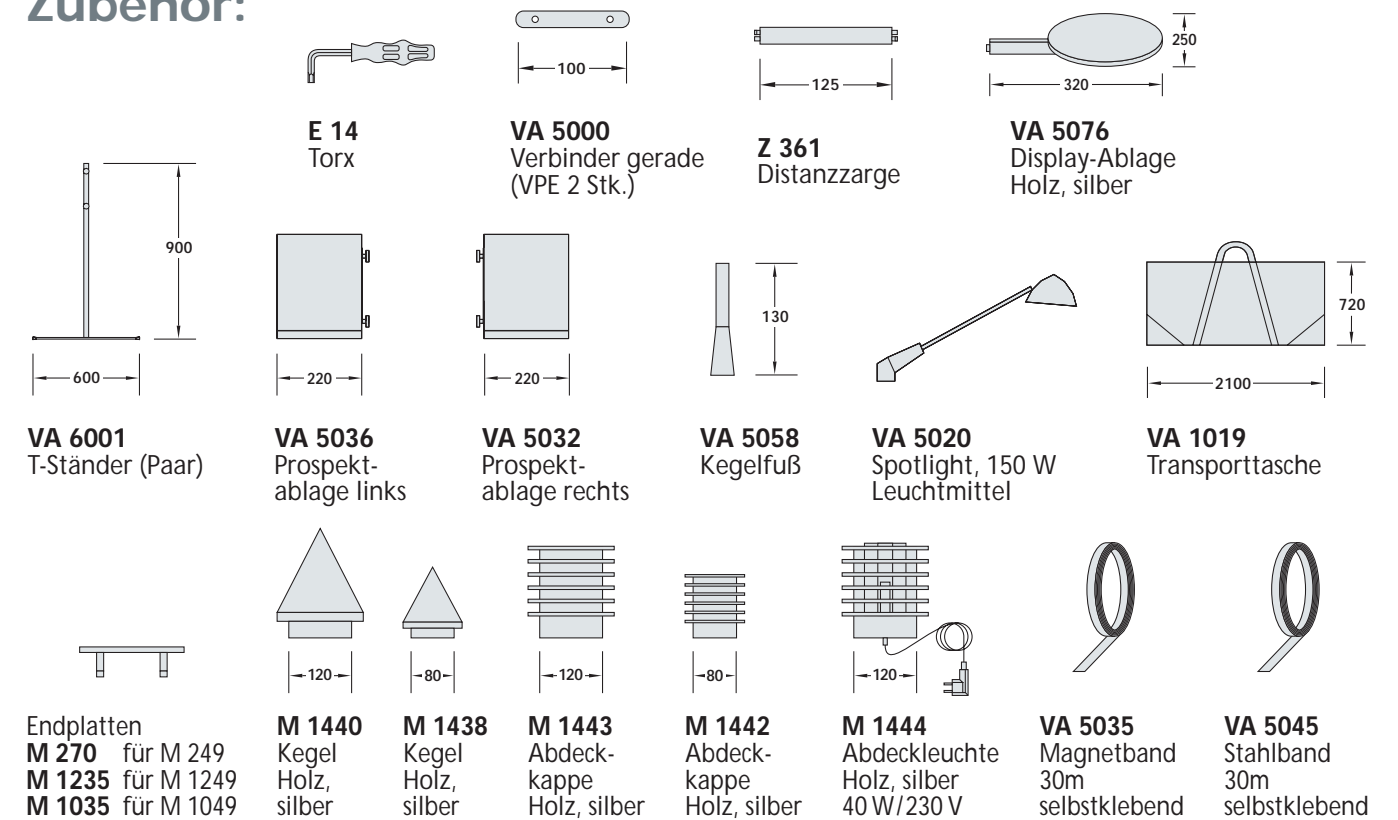
M 1444

### Grundmodule:

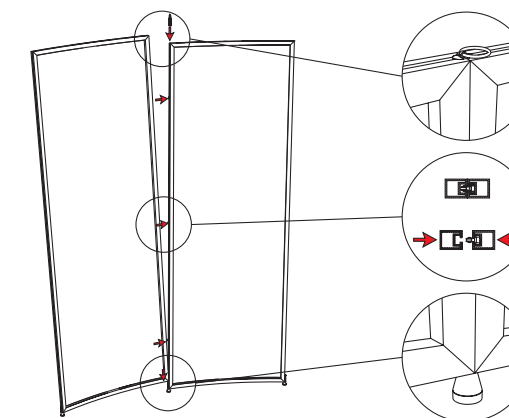


Verbindungselemente liegen bei, Abmessungen entsprechen dem Panelmaß

### Zubehör:



### Technische Information:



# vario d2

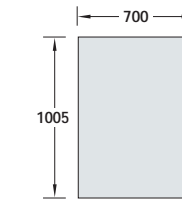
## Portable Version



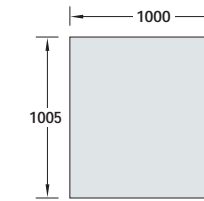
Das Display für den unkomplizierten, professionellen Auftritt. Es entspricht optisch, technisch und in seiner Flexibilität dem vario d2 Original, unterscheidet sich davon allerdings in einem ganz wesentlichen Punkt: Stützen und Zargen sind geteilt. Dadurch ist es so klein zerlegbar, dass es selbst in einem PKW transportiert werden kann. Ein weiterer Vorteil: Alle Zubehör- und Ergänzungsteile aus dem vario d2 Original-Programm lassen sich auch für diese tragbare Version einsetzen. Damit ist es eine optimale Ergänzung für große Auftritte, die es mit wenig Aufwand zu inszenieren gilt.



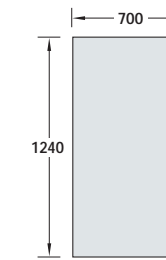
### Grundmodule:



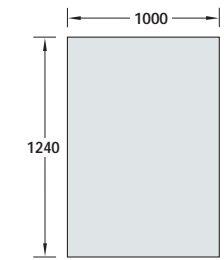
VA 1253  
Rahmen gerade



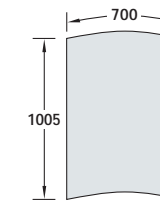
VA 1255  
Rahmen gerade



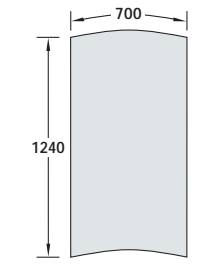
VA 1254  
Rahmen gerade



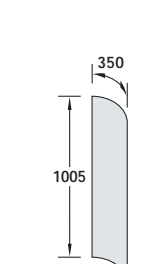
VA 1256  
Rahmen gerade



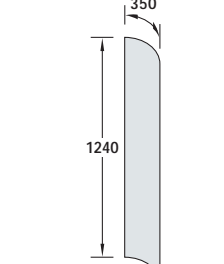
VA 1263  
Rahmen gebogen



VA 1264  
Rahmen gebogen



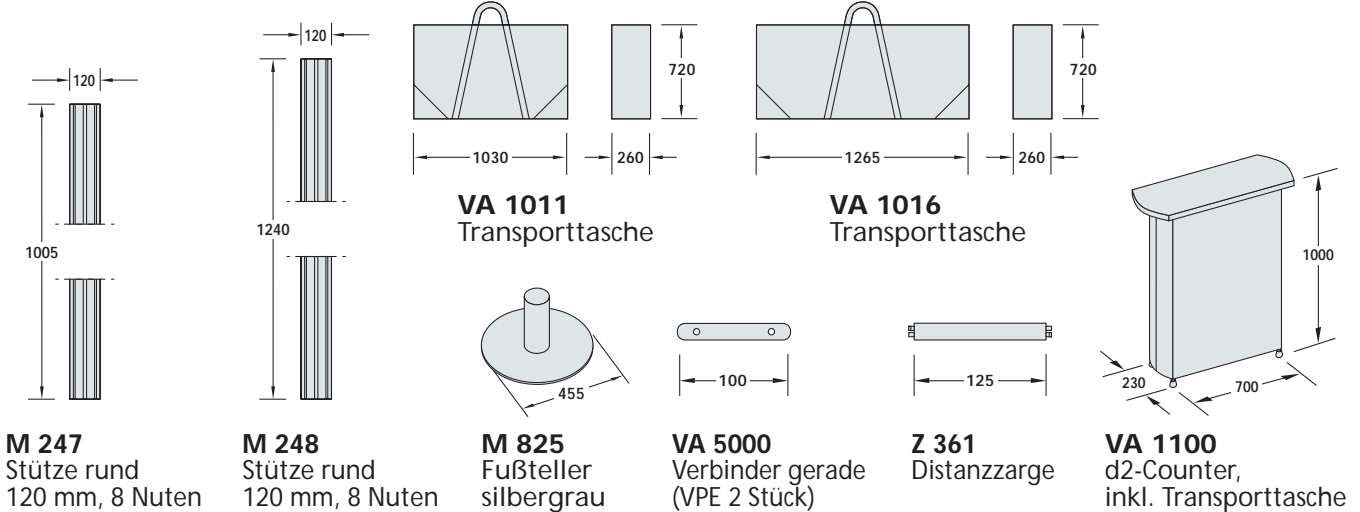
VA 1280  
Rahmen gebogen 90°



VA 1281  
Rahmen gebogen 90°

Verbindungselemente liegen bei, Abmessungen entsprechen dem Panelmaß

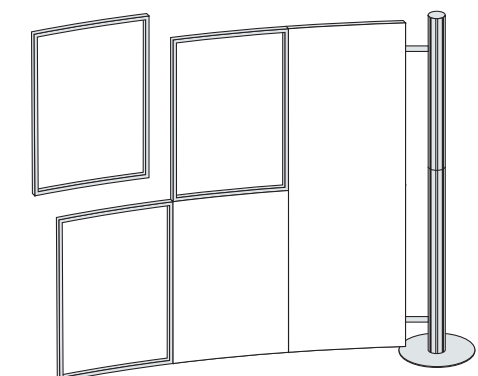
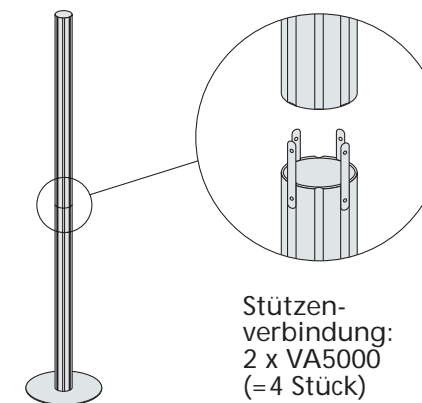
### Zubehör:



Weitere Stützen auf Anfrage

Weiteres Zubehör aus dem vario d2-Programm siehe Seiten 7 und 11

### Technische Information:



Portable Rahmen über- und nebeneinander

# vario d2

## Schaufensterdisplay

Der Tausendsassa für die aufmerksamkeitsstarke Präsentation von Werbebotschaften. Im Schaufenster oder im Verkaufsraum. Denn dieses Display ist wandlungsfähig. Mit Fußelement lässt es sich beliebig erweitern. Mit Ringösen erleichtert es das Abhängen von der Decke. Auf Wunsch wird es mit beidseitigem Stahlband geliefert und ist damit bereit, im Verkaufsraum als Werbefläche zu dienen. Und der aufsteckbare Spot setzt wichtige Inhalte ins richtige Licht. Standardformat ist A1, weitere Formate gibt es auf Anfrage.

vario d2 Schaufensterdisplay ist für gezielte Einzelaktionen genauso geeignet wie für große, plakative Schaufensterflächen.



Modellbeispiel stehend: VA 1249, VA 8702, 2 Stk. VA 6003  
Modellbeispiel hängend: VA 1249, 2 Stk. E 218



Modellbeispiel: 2 Stk. VA 1249  
3 Stk. VA 6003

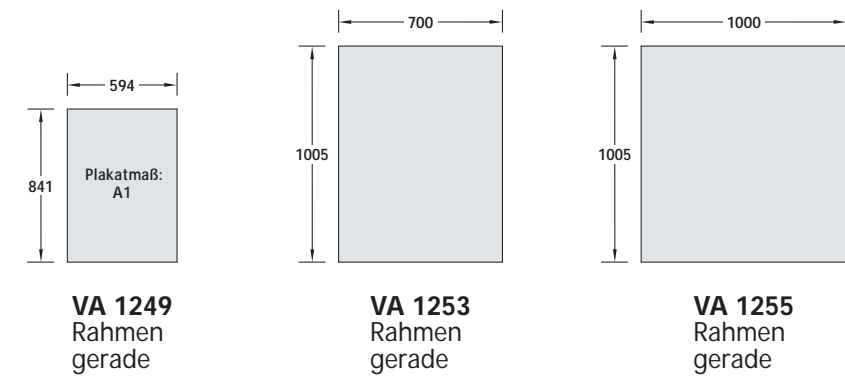


Spotlight VA 8702



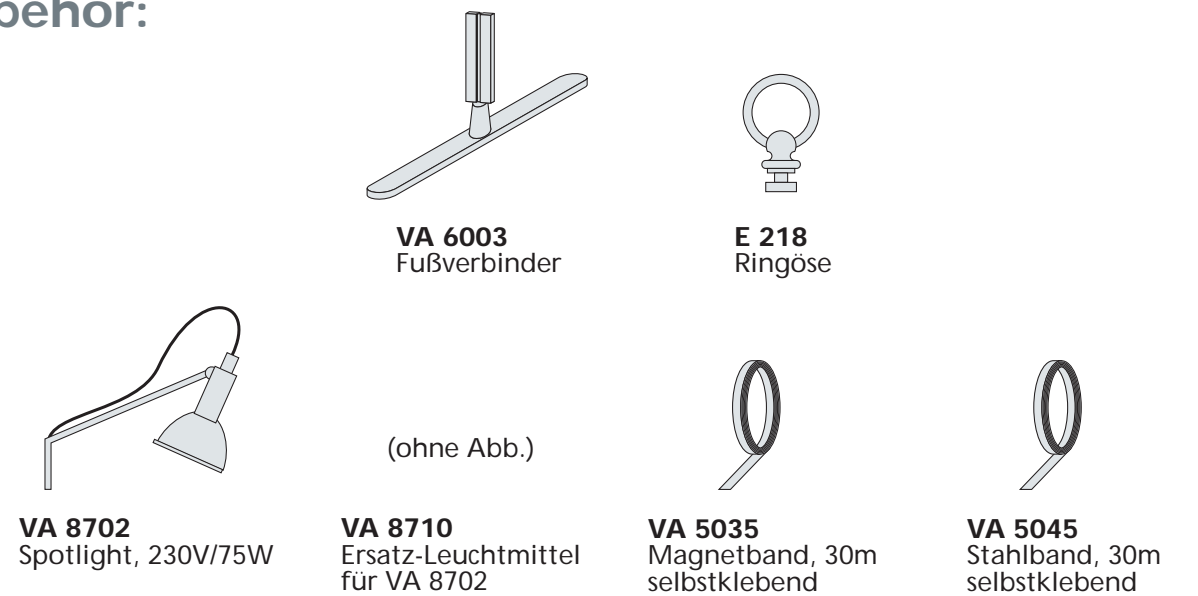
Ringöse E 218

## Grundmodule:



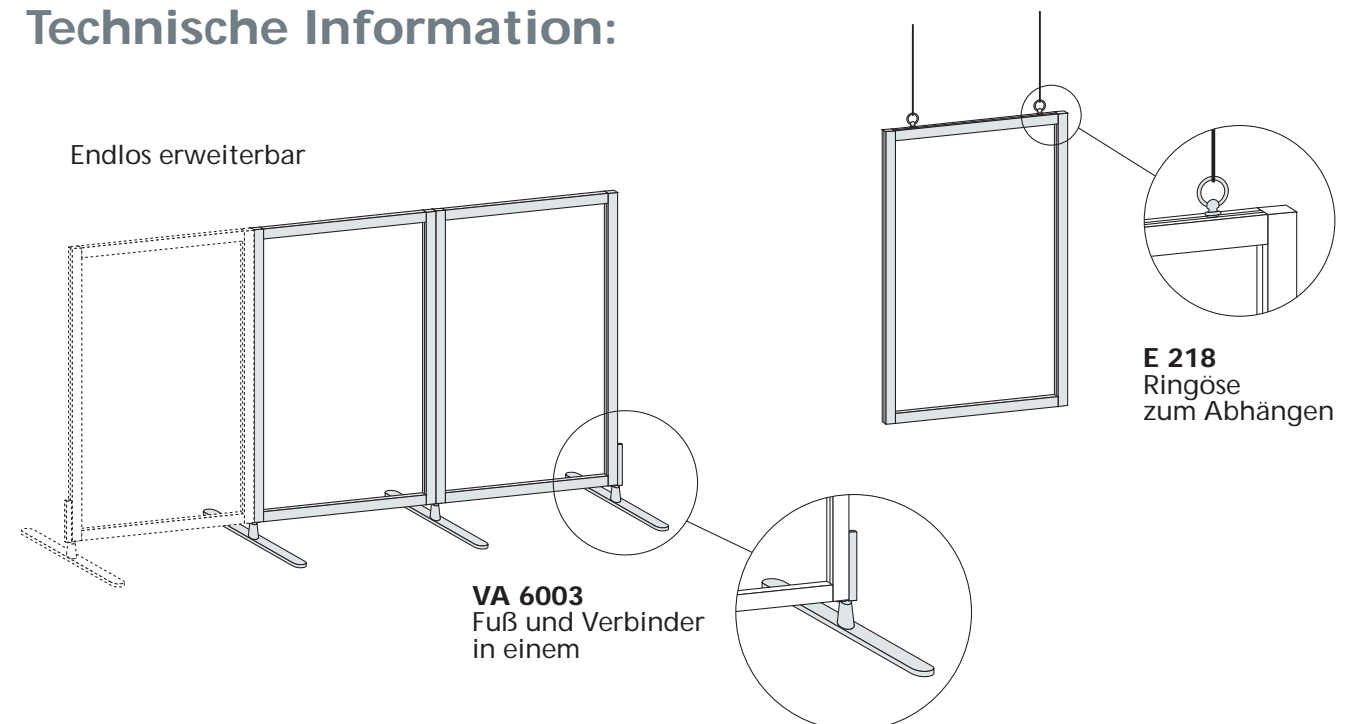
Verbindungselemente liegen bei, Abmessungen entsprechen dem Panelmaß

## Zubehör:



Weiteres Zubehör aus dem vario d2-Programm siehe Seiten 7, 9 und 13

## Technische Information:



# vario d2

## Bannerdisplay

Das Erfolgs-Trio, mit dem textile Digitaldrucke zum werblichen Highlight werden. Fußteller, Stütze und Zargen sind die drei Systembauteile, aus denen dieses ansprechende Display entsteht. Das Prinzip ist ganz einfach: Die Zargen werden in die Hohlsäume der Stoffdrucke eingezogen. Über das Spanschloss an der unteren Zarge wird das textile Banner glattgezogen. Drei Versionen sind möglich: Mit einer Stütze und ein- oder beidseitigem Banner. Oder mit zwei Stützen und mittigem Banner.



Modellbeispiel: Set M 1350, VA 5032, VA 5036  
 Panelempfehlung: textile Banner mit Hohlsaum



Banner-Set, beidseitig M 1352



Spanschloss u. Torx E 14

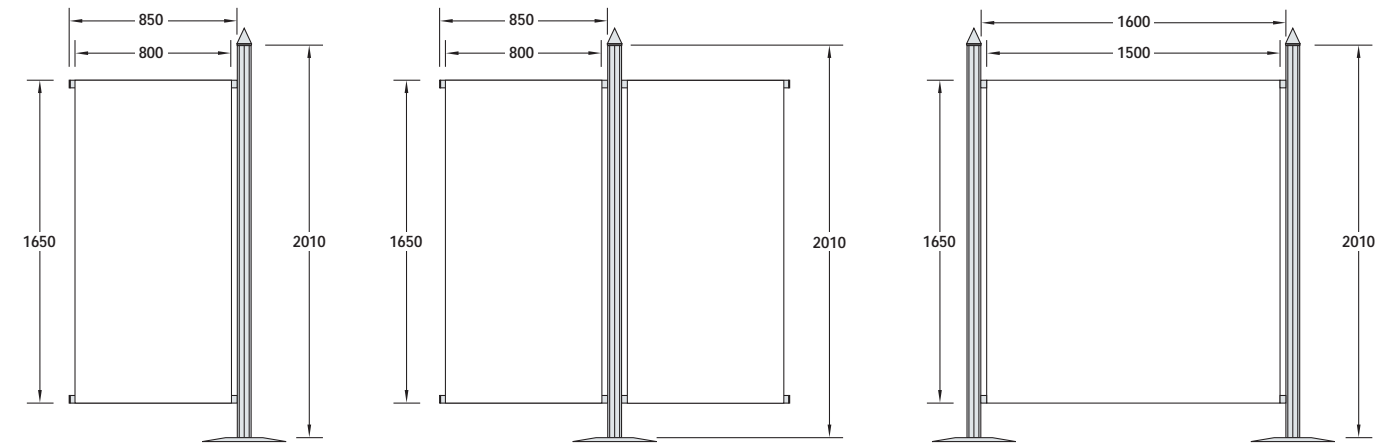


Verbindung Stütze-Zarge



Fußteller M 1239 u. Stütze M 1249

### Grundmodule:



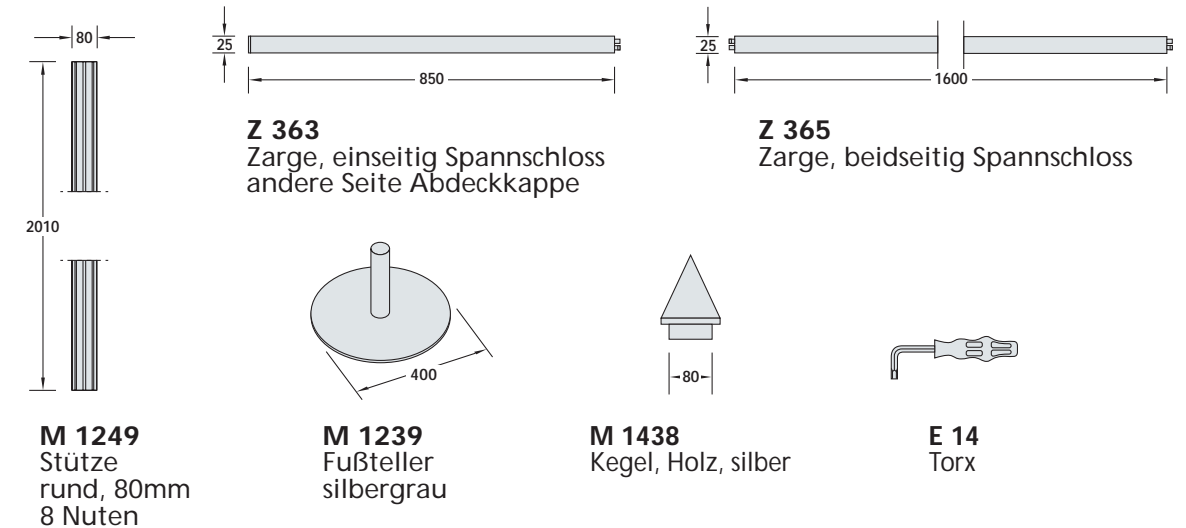
**M 1351**  
 Banner-Set, einseitig  
 1 Stütze, 80mm ø,  
 2 Zargen 850mm lg.  
 incl. Fußteller u. Kegel

**M 1352**  
 Banner-Set, beidseitig  
 1 Stütze, 80mm ø,  
 4 Zargen 850mm lg.  
 incl. Fußteller u. Kegel

**M 1350**  
 Banner-Set, mittig  
 2 Stützen, 80mm ø,  
 2 Zargen 1600mm lg.  
 incl. Fußteller u. Kegel

Innenabmessungen entsprechen dem Bannermaß

### Zubehör:



**M 1249**  
 Stütze  
 rund, 80mm  
 8 Nuten

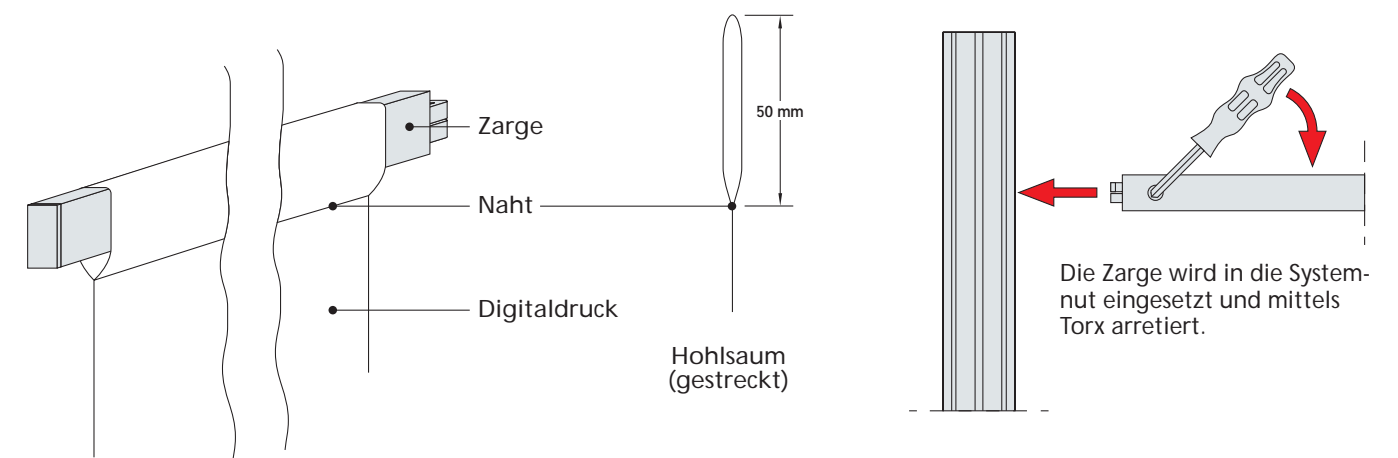
**M 1239**  
 Fußteller  
 silbergrau

**M 1438**  
 Kegel, Holz, silber

**E 14**  
 Torx

Weiteres Zubehör aus dem vario d2-Programm siehe Seiten 7, 9 und 11

### Technische Information:



Die Zarge wird in die System-  
 nut eingesetzt und mittels  
 Torx arretiert.

# vario d5-Original

## Promotiondisplay



Modellbeispiel: VA 8500, VA 8700  
 Panelempfehlung: Drop Paper, max. Dicke 0,25mm

Eine echte Display-Innovation: vario d5 wird einfach in der Transportbox zusammengerollt, die gleichzeitig Sockel ist. Das Auf- und Abbauen ist ein Kinderspiel und dauert nur wenige Sekunden. Seine Stabilität bekommt das Display durch die Spannstanze. Die 600 oder 800 mm breiten Panels in der Stärke von 0,1 bis 0,25 mm lassen sich auch nebeneinander plazieren und so bis zum Großflächen-Format erweitern. Für gezielte Aufmerksamkeit durch Licht kann ein Spot in die Spannstanze eingehängt werden.



Sockel und Panel

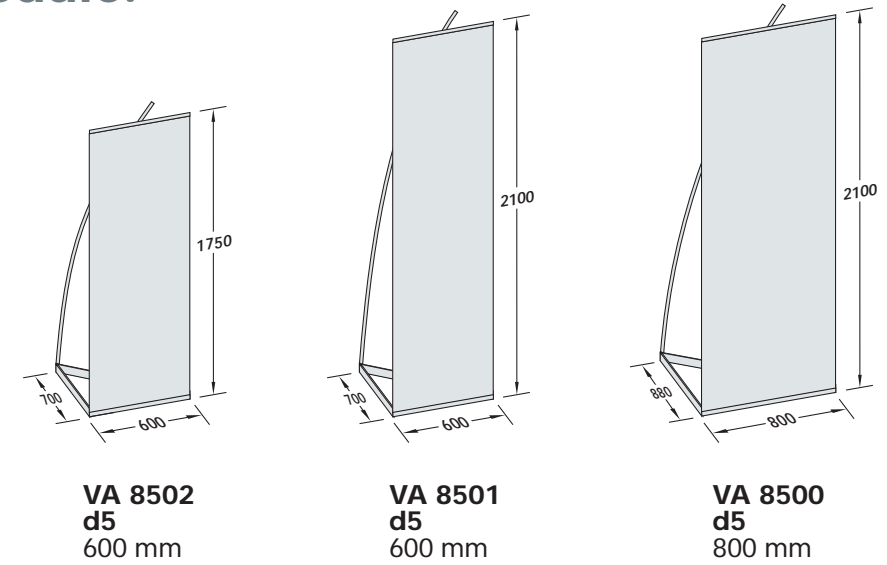


VA 8700 Spot



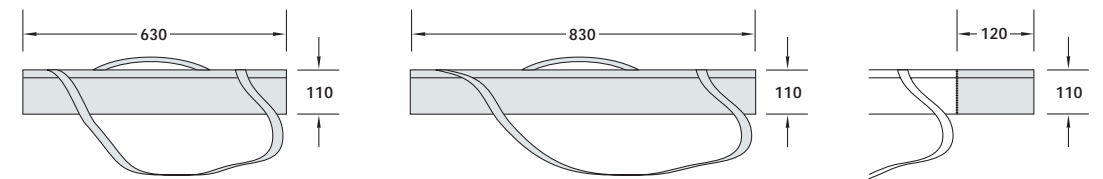
Klemmprofil oben

### Grundmodule:



Abmessungen entsprechen dem Panelmaß

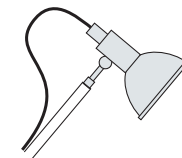
### Zubehör:



**VA 8601**  
 Transporttasche für d5-600 mm

**VA 8600**  
 Transporttasche für d5-800 mm

**VA 8602**  
 Spotbag für VA 8700



**VA 8700**  
 Spotlight, 220V/75W

(ohne Abb.)

**VA 8710**  
 Ersatz-Leuchtmittel für VA 8700

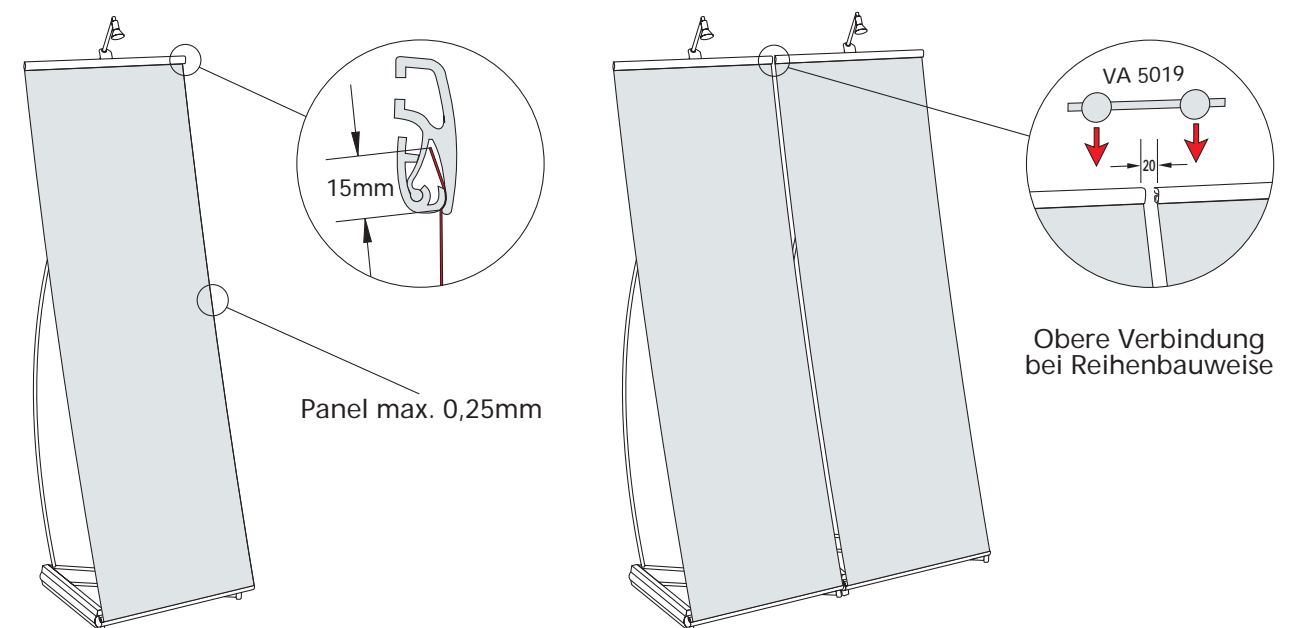


**VA 8005 SW**  
 Clipsprofil 5m, schwarz Profilschnitte auf Anfrage



**VA 5019**  
 d5 Verbinder

### Technische Information:



# vario d5-String

## Promotiondisplay

Das flexible Pendant bietet fast alle Vorteile des Originals vario d5. Überzeugender Unterschied: Mit nur 400 mm Stelltiefe ist es überaus platzsparend. Durch die Schraubverbindung an der Zarge ist das d5 String-Display schnell und ohne Werkzeug aufgebaut. Banner, Plakate oder Poster werden mit dem praktischen Clipsprofil befestigt. D5 String gibt es in 600, 800 und 1000 mm Breite. Sonderbreiten auf Anfrage. Geringes Gewicht und handliche Abmessungen machen dieses Display zum optimalen Begleiter für den schnellen Promotion-Einsatz. Günstiges, professionelles Auftreten auch bei kleinen Budgets.



Modellbeispiel: VA 8300, VA 9700  
 Panelempfehlung: Banner, max. Dicke 0,25mm



Spotlight VA 9700

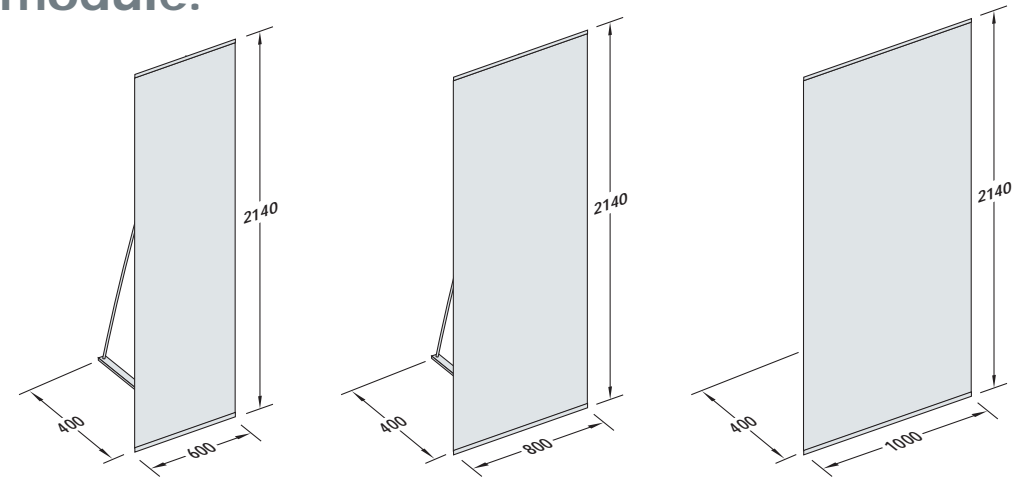


Zarge mit Schraube  
 Werkzeuglose Verbindung



Rückseite, geringe Stelltiefe

### Grundmodule:



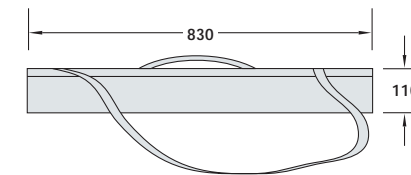
VA 8301  
 d5 String  
 600 mm

VA 8300  
 d5 String  
 800 mm

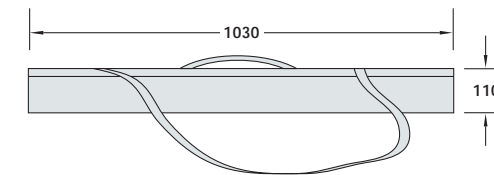
VA 8302  
 d5 String  
 1000 mm

Abmessungen entsprechen dem Panelmaß

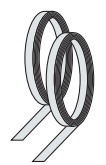
### Zubehör:



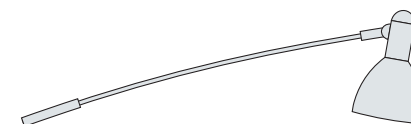
VA 8604  
 Transporttasche  
 für d5-String, 600 und 800 mm



VA 8603  
 Transporttasche  
 für d5-String, 1000 mm



VA 5067  
 Magnetband-Set, je 10 m  
 beiseitig polarisiert



VA 9700  
 Spotlight, 230V/75W

(ohne Abb.)

VA 8710  
 Ersatz-Leuchtmittel  
 für VA 9700

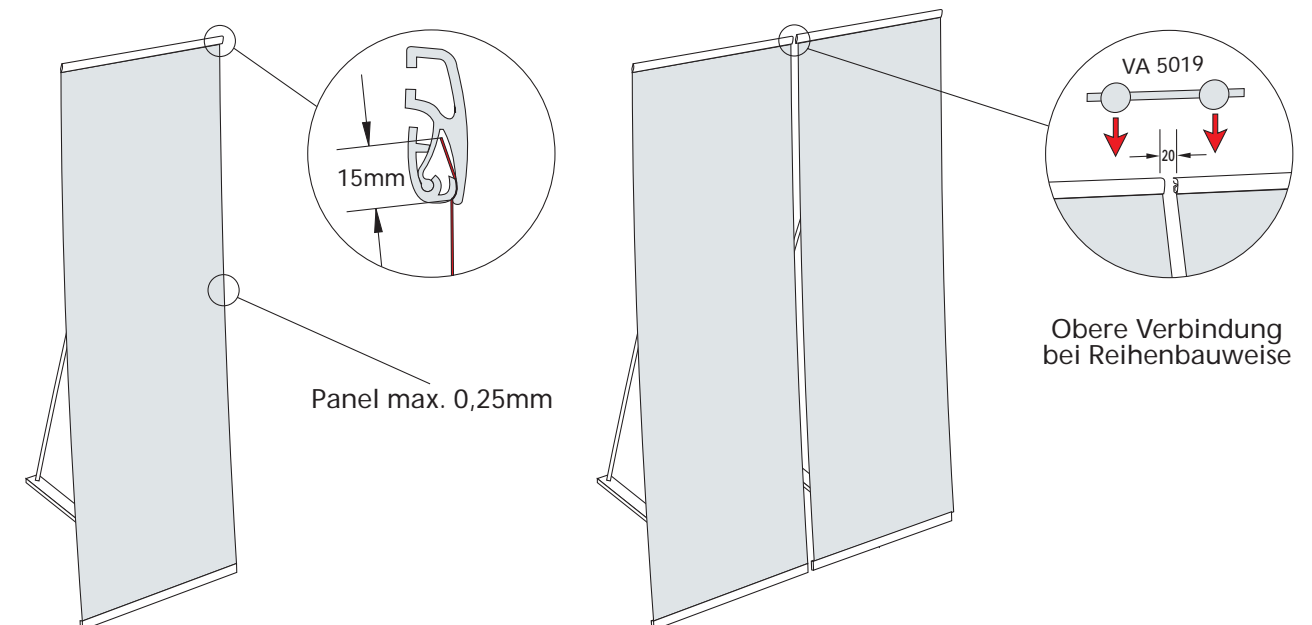


VA 8005  
 Clipsprofil 5m, silber  
 Profilschnitte  
 auf Anfrage



VA 5019  
 d5 Verbinder

### Technische Information:



# vario d7 Säulendisplay

Starker Auftritt, variable Optik. Das Säulendisplay vario d7 gibt es wahlweise mit Beleuchtung, die über einen Fußschalter bedient wird. Oder ohne Beleuchtung. Die Panels (Hartschaum bzw. Acrylglas) lassen sich mit den Clips-Profilen schnell und problemlos austauschen. Abdeckplatten oben und unten fügen die beiden Seiten zu einer ovalen Einheit zusammen. Was in diesem Säulendisplay präsentiert wird, fällt auf - und hat damit beste Aussichten auf Erfolg. Die passende Theke ergänzt d7 zum „leuchtenden“ Promotion-Set.



Modellbeispiel: VA 7500, VA 7700  
 Panelempfehlung: ohne Beleuchtung: Hartschaum-Platte max. 2 mm  
 mit Beleuchtung: Acrylglas max. 1,5 mm



Theke VA 7300

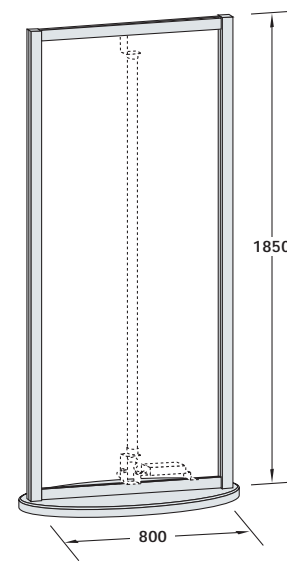


Beleuchtungs-Set VA 7700  
 incl. Vorschaltgerät

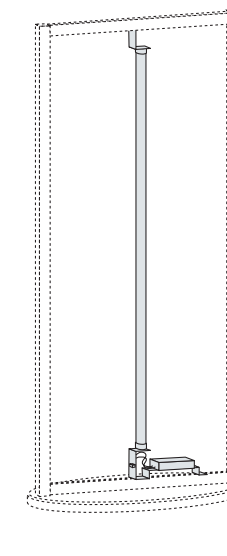


VA 7500, VA 7700

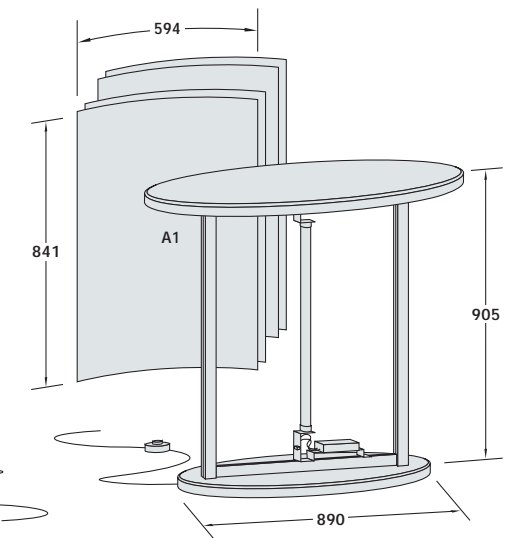
## Grundmodule Säule:



**VA 7500**  
 Grund-Set Säule  
 (ohne Panel)  
 Sockel, Holz schwarz

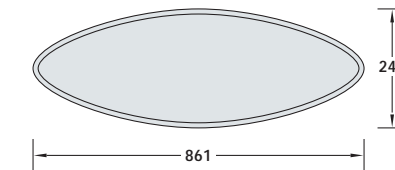


**VA 7700**  
 Beleuchtungs-Set  
 230V/58W



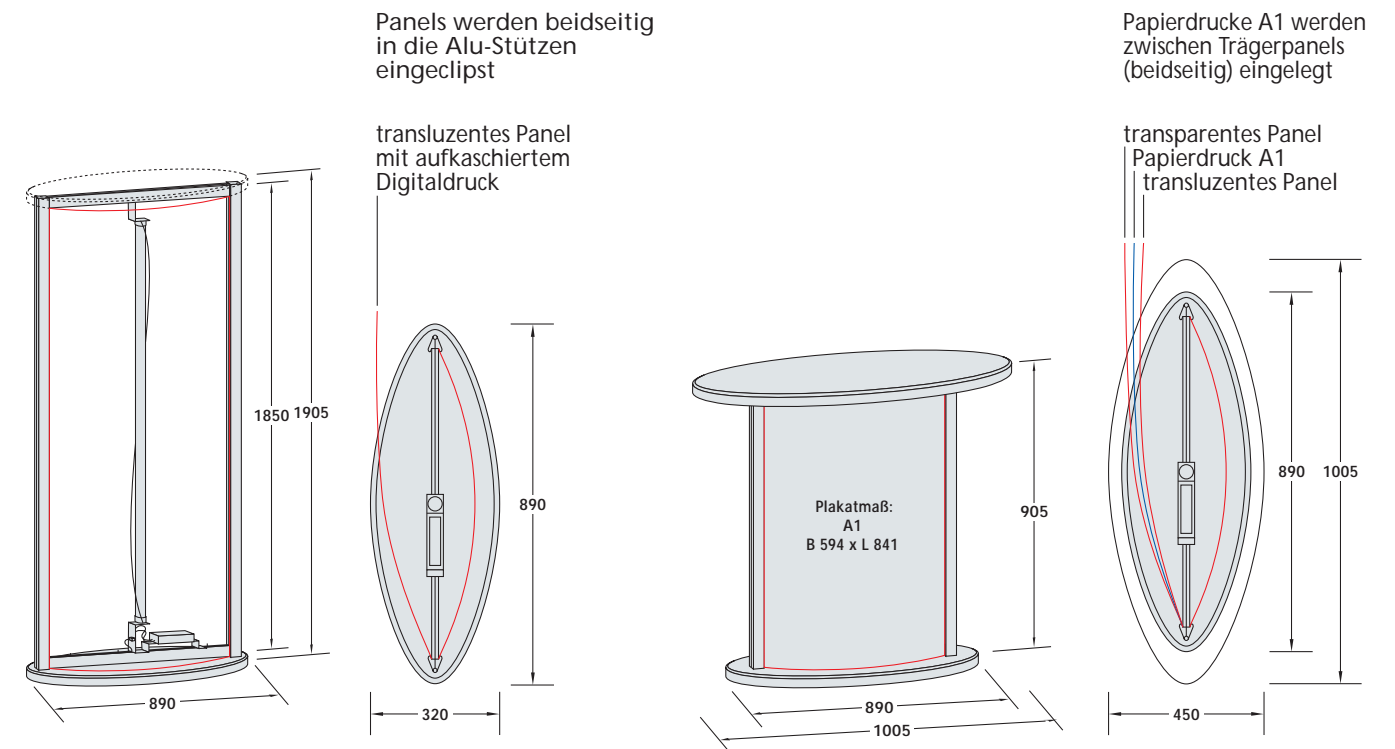
**VA 7300**  
 Grund-Set Theke  
 incl. Beleuchtung, 230V/18W,  
 incl. 4 Panels A1  
 Sockel u. Thekenplatte, Holz silber

## Zubehör:



**VA 7501**  
 Abdeckplatte für VA 7500, Holz 10mm schwarz

## Technische Information:



# vario d10

## Rollup Display

Schnell, wirkungsvoll, handlich: So funktioniert ein Display, das keine Angst hat vor wechselnden Einsatzorten. Im Gegenteil: Dieses Display ist wie geschaffen dafür, heute hier, morgen dort in Sekundenschnelle aus dem Gehäuse aufgerollt zu werden. Und selbst die Beleuchtung ist mit dabei. Für das Spotlight bietet der Sockel genügend Stauraum. Das alles hat Platz in der handlichen Transporttasche. Die Standardbreiten 840 und 940 mm lassen sich mittels Verbinder kombinieren und beliebig erweitern. Ein schnelles Medium, das immer bereit ist und damit flexibles Reagieren möglich macht.



Modellbeispiel: VA 9522, einseitig



Spotlight VA 9701

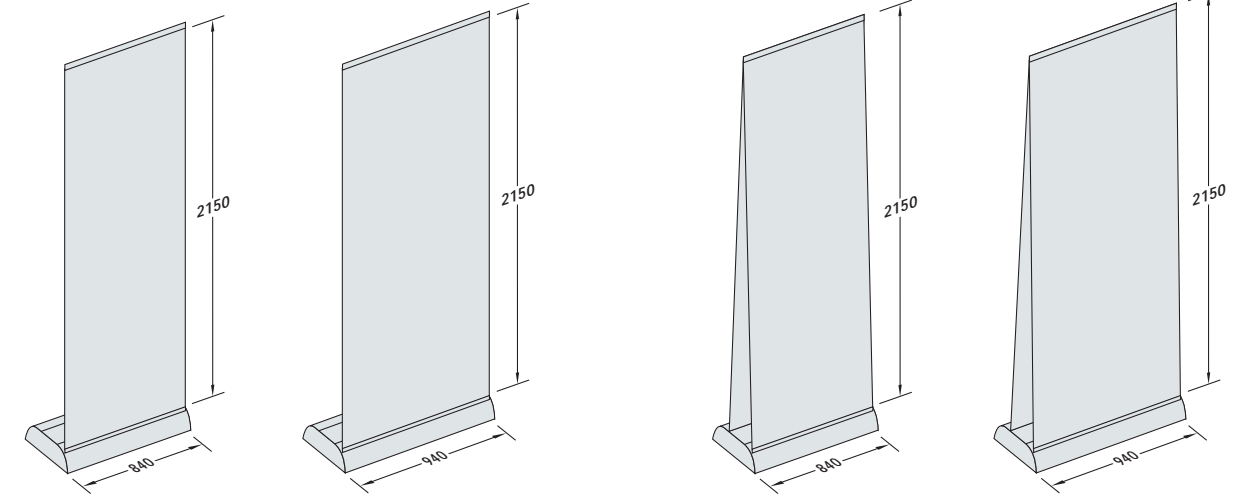


Sekundenschneller Aufbau



Befestigung und Kabelführung

### Grundmodule:



**VA 9522**  
d10, einseitig  
840 mm breit

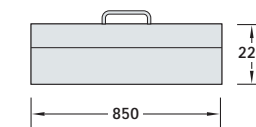
**VA 9521**  
d10, einseitig  
940 mm breit

**VA 9524**  
d10, beidseitig  
840 mm breit

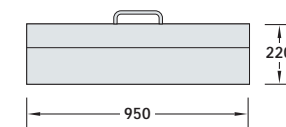
**VA 9523**  
d10, beidseitig  
940 mm breit

gestrecktes Panelmaß 2300 mm

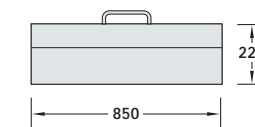
### Zubehör:



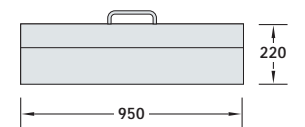
**VA 9603**  
Transporttasche  
für VA 9522



**VA 9602**  
Transporttasche  
für VA 9521



**VA 9604**  
Transporttasche  
für VA 9524



**VA 9605**  
Transporttasche  
für VA 9523



**VA 9701**  
Spotlight, 12V/50W

(ohne Abb.)

**VA 8709**  
Ersatz-Leuchtmittel  
für VA 9701

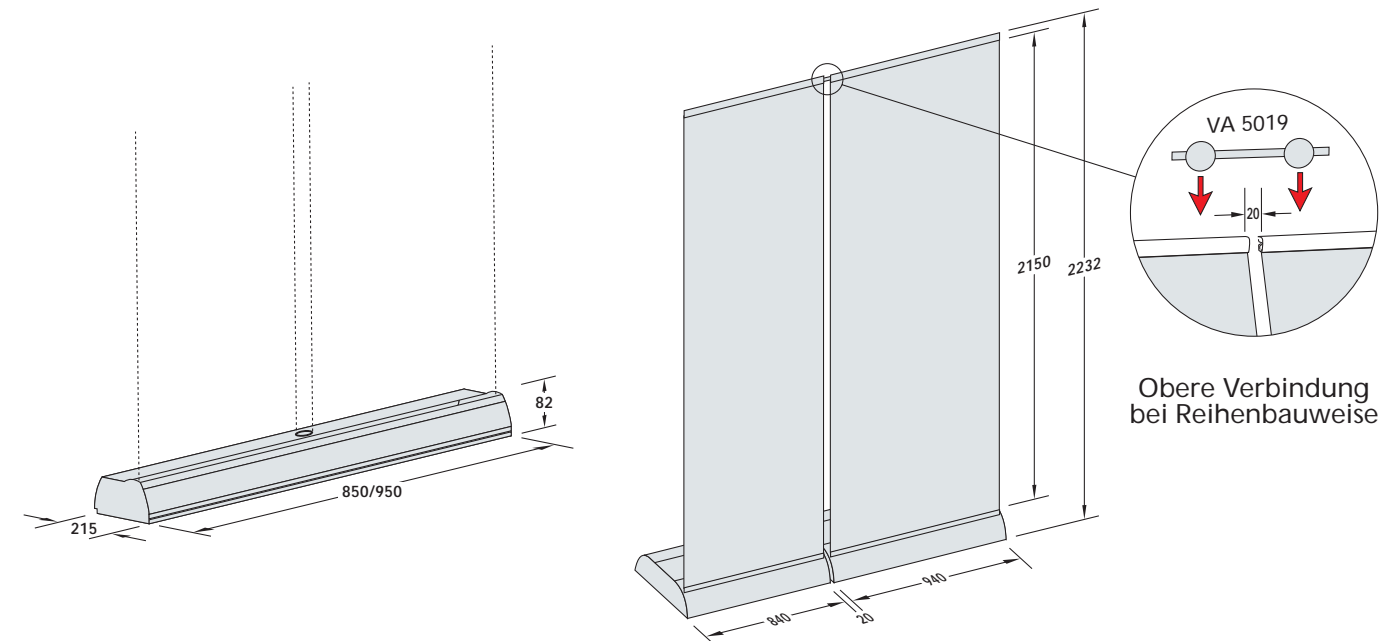


**VA 9009**  
Extra Tape, 30m  
selbstklebend



**VA 5019**  
Verbinder

### Technische Information:



Obere Verbindung  
bei Reihenbauweise

# Präsentationsständer

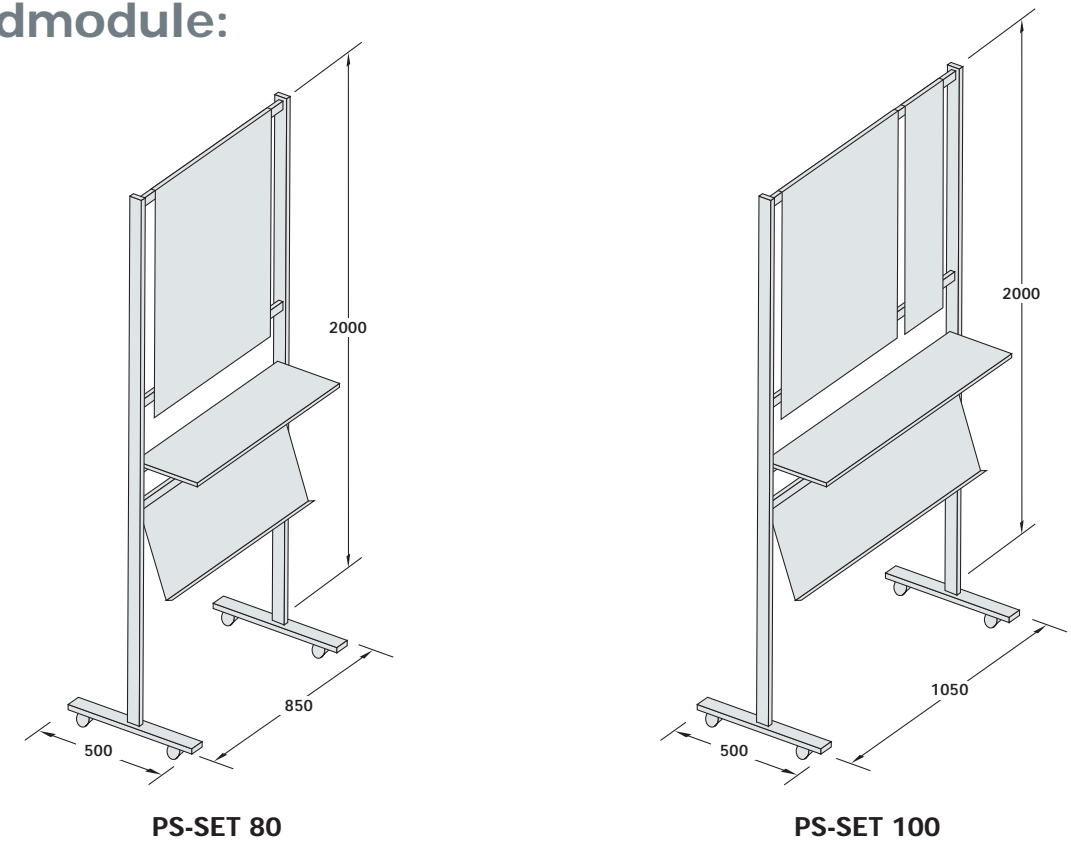
## Mobil



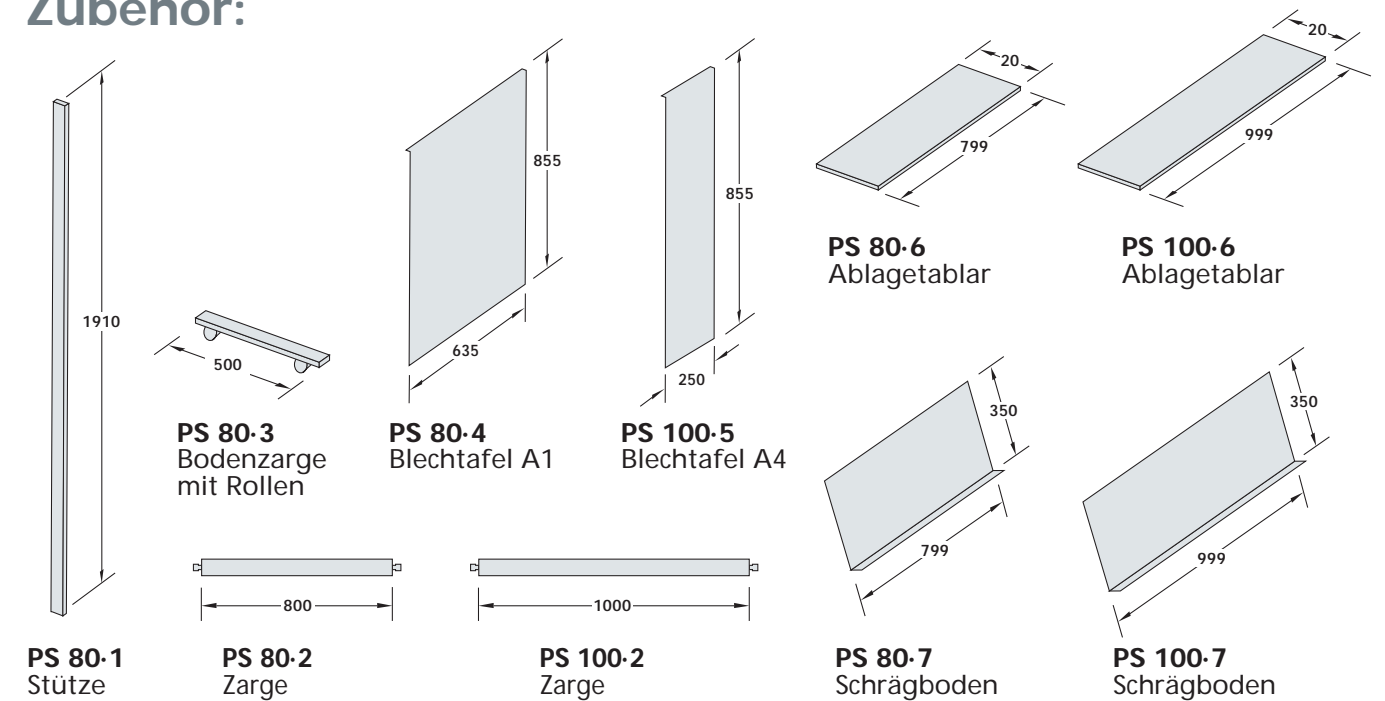
Das Multitalent. Senkrecht, waagrecht, schräg - in dieser Anordnung können unterschiedliche Informationen, aber auch Produkte, Dekorationen oder Werbemittel abwechslungsreich ausgestellt werden. Den Präsentationsständer gibt es in zwei Breiten, jeweils mit Seitenteilen und Querzargen aus Alu, silberfarben und fahrbarem Fuß (2 der 4 Rollen sind feststellbar). Vor allem Banken und Versicherungen haben damit ein System, das der Vielzahl ihrer Produkte und Informationen durch übersichtliches Präsentieren gerecht wird.



## Grundmodule:



## Zubehör:



## Technische Information:

### PS-SET 80

H 2000 x B 850 x T 500 mm (Außenmaße)  
 Seitenteile und Querzargen Alu, silber  
 1 Blechtafel, RAL 9006, Format A1  
 1 Ablagetablar, Alu, B 799 x T 200 mm  
 1 Schrägboden RAL 9006, B 799 mm  
 10 Magnethalter weiß

### PS-SET 100

H 2000 x B 1050 x T 500 mm (Außenmaße)  
 Seitenteile und Querzargen Alu, silber  
 1 Blechtafel, RAL 9006 für Format A1  
 1 Blechtafel, RAL 9006 für 2 Formate A4  
 1 Ablagetablar, Alu, B 999 x T 200 mm  
 1 Schrägboden RAL 9006, B 999 mm  
 10 Magnethalter weiß

# OCTAcouter

## Messe- und Promotion Theke

Noch schneller geht es wirklich nicht - der OCTAcouter besteht durch seine neuentwickelte Aufbautechnik. Die Seitenteile werden auf einfachste Art in die Frontplatte „eingeschwenkt“. Und das ohne Werkzeug! Durch seine stabile Konstruktion und sein zeitloses „top-Design“, ist er auf Messen, Events, Promotions, in Büros und Läden vielseitig einsetzbar. Und wenn es mal etwas größer sein darf - kein Problem: durch seitliches Anbauen kann man selbst große Empfangstheken realisieren. Unser weltweites Vertriebsnetz ermöglicht es, dass der OCTAcouter schnellstens am POS einsatzfähig ist.



Modellbeispiel: Q 400 si



Modellbeispiel:  
2 Stk. Q 400 st, Q 412 st



werkzeuglose „Einschwenktechnik“

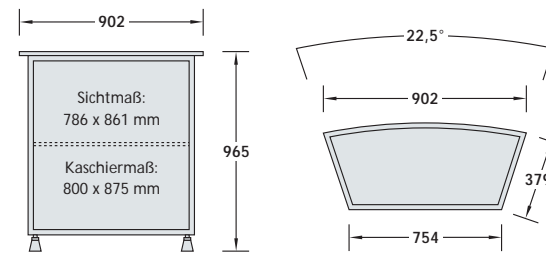


Türen-Set Q 411 si

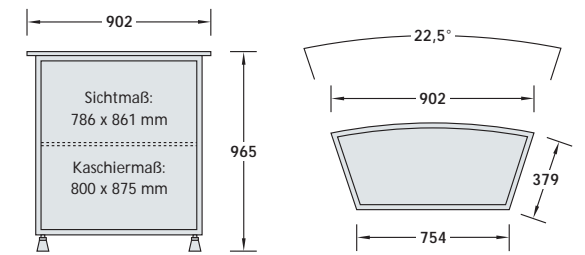


höhenverstellbare FüÙe

## Grundmodule:

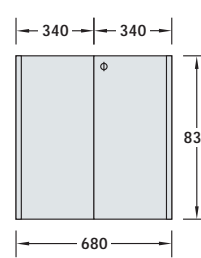


**Q 400 st**  
Grund-Set, Buche Dekor

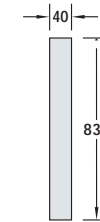


**Q 400 si**  
Grund-Set, silbergrau RAL 9006

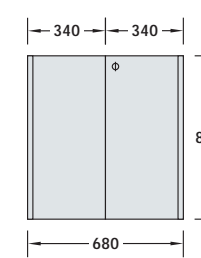
## Zubehör:



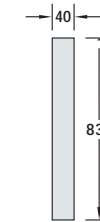
**Q 411 st**  
Türen-Set,  
Buche Dekor



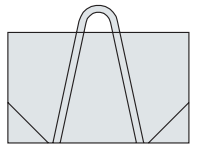
**Q 412 st**  
Verbindungs-Set,  
Buche Dekor



**Q 411 si**  
Türen-Set,  
silbergrau  
RAL 9006



**Q 412 si**  
Verbindungs-Set,  
silbergrau  
RAL 9006



**VA 1011**  
Transporttasche  
für 1 Grundmodul  
inklusive Zubehör

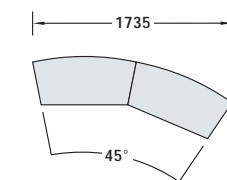
## Technische Information:

### Zusatzinformation:

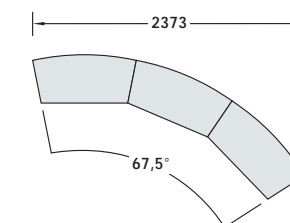
- Profile: Aluminium, E6/EV 1 silber eloxiert
- Thekenplatte: Holz, 16 mm
- Seitliche Füllung: Holz, 16 mm
- Fachböden: Holz, 16 mm (unten und Mitte)
- Front Füllung: Holz, 3,2 mm
- FüÙe: höhenverstellbar (ca. 10 mm)
- Türen-Set: 2 Flügeltüren, Holz  
werkzeuglose Montage,  
abschließbar, 2 Schlüssel

Sonderausführungen (wie Formen, Größen und Oberflächen) auf Anfrage

### Anbauvarianten:



2x Grund-Set  
1x Verbindungs-Set



3x Grund-Set  
2x Verbindungs-Set

# Transparenta

## Vitrinen

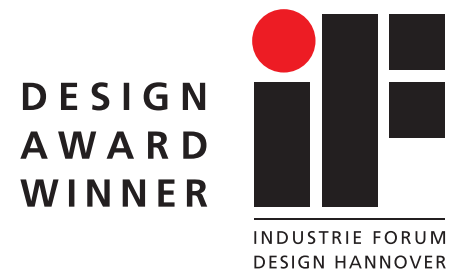


Modellbeispiel: 1 T-5-1930  
2 T-1-1500  
3 T-1-800

Der Präsentationskünstler. Als Vitrine bietet TRANSPARENTA mit seinen fünf Grundformen unzählige Variationsmöglichkeiten. Denn die Basismodule sind so konzipiert, dass sie beliebig kombiniert werden können. Eine Herausforderung, daraus formal außergewöhnliche Präsentationsmöbel zu gestalten, in denen wertvolle Exponate sicher und übersichtlich ausgestellt werden können. Aber das ist noch nicht alles: Auch Glaswände und transparente Raumteiler lassen sich damit realisieren und bieten vor allem im Messe- und Ladenbau erweiterte Gestaltungsmöglichkeiten. TRANSPARENTA ist aus ESG-Sicherheitsglas und lässt sich dank einer speziell entwickelten Verbindungstechnik schnell und ohne Werkzeug montieren.



Klare Linien



Ein System mit Prädikat



Beleuchtung 3x12V/20W

### Grundmodule:

| Form     | Modell   | Etagen   | Beleuchtung       |
|----------|----------|----------|-------------------|
| Rechteck | T-1-1930 | 5 Etagen | mit Beleuchtung   |
|          | T-1-1850 | 5 Etagen | ohne* Beleuchtung |
| Trapez   | T-2-1930 | 5 Etagen | mit Beleuchtung   |
|          | T-2-1850 | 5 Etagen | ohne* Beleuchtung |
| Rechteck | T-3-1930 | 5 Etagen | mit Beleuchtung   |
|          | T-3-1850 | 5 Etagen | ohne* Beleuchtung |
| Fünfeck  | T-4-1930 | 5 Etagen | mit Beleuchtung   |
|          | T-4-1850 | 5 Etagen | ohne* Beleuchtung |
| Rechteck | T-5-1930 | 5 Etagen | mit Beleuchtung   |
|          | T-5-1850 | 5 Etagen | ohne* Beleuchtung |
| Rechteck | T-1-1500 | 4 Etagen | ohne* Beleuchtung |
|          | T-2-1500 | 4 Etagen | ohne* Beleuchtung |
| Rechteck | T-3-1500 | 4 Etagen | ohne* Beleuchtung |
|          | T-4-1500 | 4 Etagen | ohne* Beleuchtung |
| Rechteck | T-5-1500 | 4 Etagen | ohne* Beleuchtung |
|          | T-1-800  | 2 Etagen | ohne* Beleuchtung |
| Rechteck | T-2-800  | 2 Etagen | ohne* Beleuchtung |
|          | T-3-800  | 2 Etagen | ohne* Beleuchtung |
| Rechteck | T-4-800  | 2 Etagen | ohne* Beleuchtung |
|          | T-5-800  | 2 Etagen | ohne* Beleuchtung |

### Zubehör:

- TST 91-5 Schiebetürschlösser Satz für 5 Etagen
- TST 91-4 Schiebetürschlösser Satz für 4 Etagen
- TST 91-2 Schiebetürschlösser Satz für 2 Etagen
- TST 91 Schiebetürschloss einzeln

\* Vitrinen ohne Beleuchtung haben keinen oberen Sockel und schließen mit einer Glasplatte ab

### Technische Information:

- Seitenscheiben:** ESG-Sicherheitsglas 4mm
- Fachböden:** unten Holzplatte, weiß, 6mm, weitere ESG-Sicherheitsglas 4mm
- Sockel und Lichtrahmen:** Stahlblech pulverbeschichtet, lichtgrau
- Beleuchtung:** 3 Spot Einbauleuchten, je 12V/20W mit Trafo, einbaufertig
- Empfohlene unverbindliche Traglast ca. 20 kg

# Designvitrinen

## Quadratform

Klare Form, vielseitige Anwendung. Ob als Vitrine mit silberfarbener Holzabdeckung oder als Theke mit Holzabdeckung in schwarz - die Grundausstattung bleibt die gleiche: Schwarzer Sockelfachboden, Aluminiumprofile, silber eloxiert, Scheiben und Fachböden aus ESG-Sicherheitsglas, Beleuchtung auf Wunsch. Der Aufbau ist denkbar einfach und geht ruckzuck. Das macht die Designvitrinen zum flexiblen Begleiter auf Ausstellungen, Messen und überall dort, wo es darum geht, Ware verkaufsfördernd und überschaubar auszustellen.



Modellbeispiel: links: DV-10B  
rechts: DV-50B



Modellbeispiel: DV-30B



Zylinderschloss

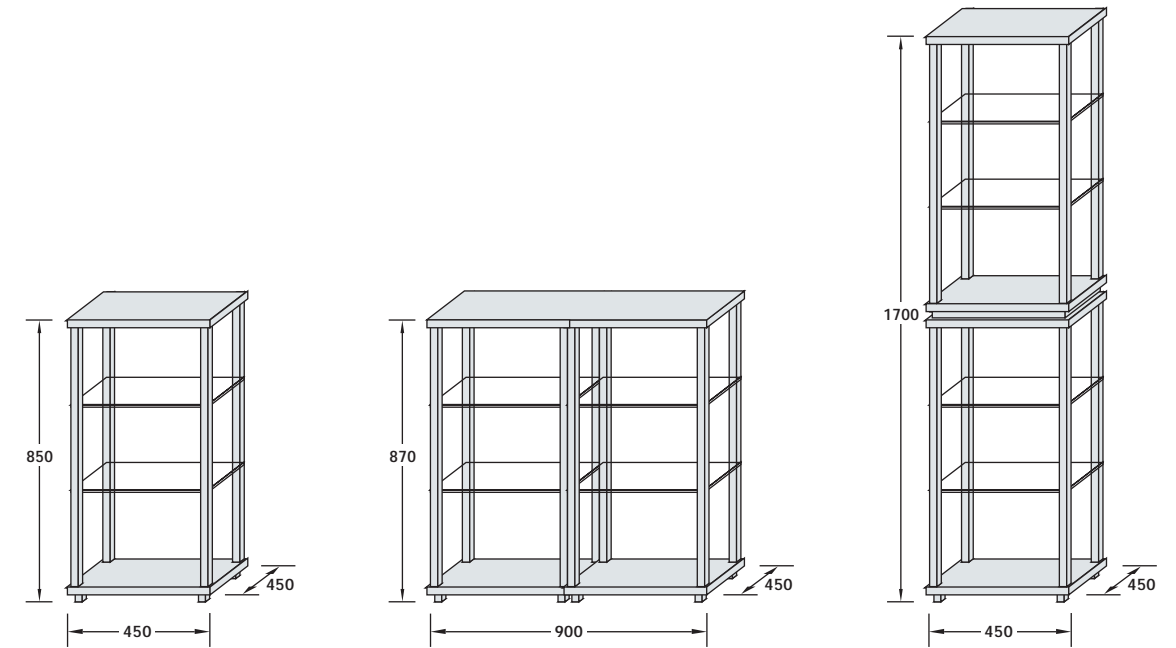


wahlweise mit Beleuchtung



Stufenlos verstellbar

### Grundmodule ohne Beleuchtung:

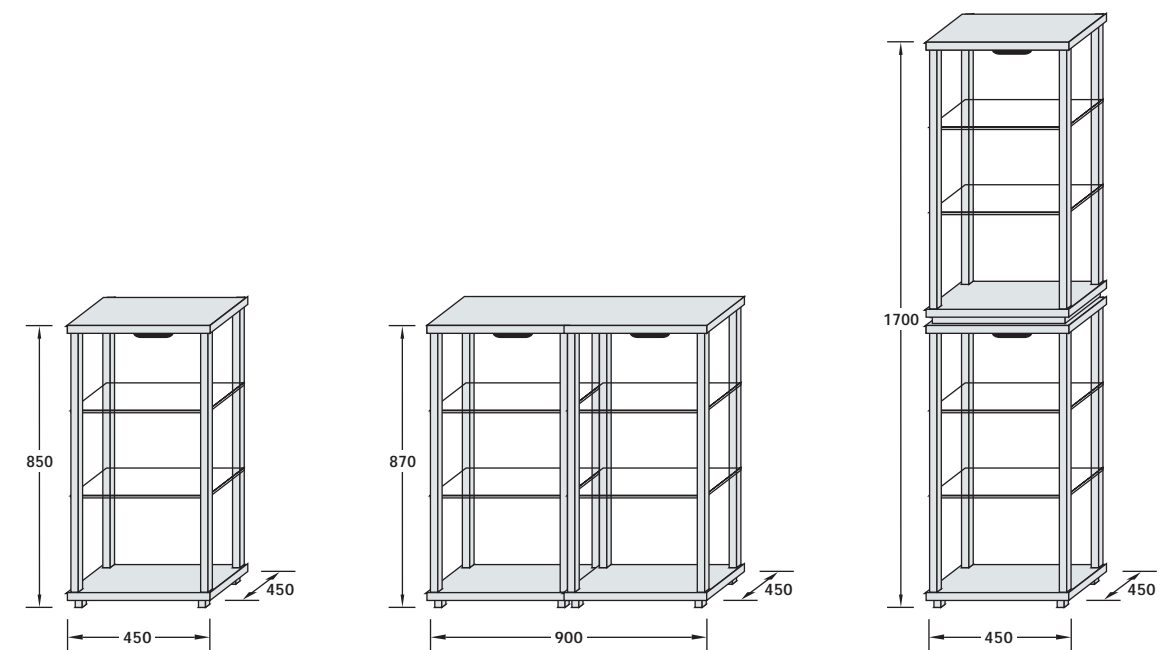


**DV-10**  
Sideboard  
Abdeckplatte silber

**DV-30**  
Theke  
Thekenplatte schwarz

**DV-50**  
Vitrine  
Abdeckplatte silber

### Grundmodule mit Beleuchtung:



**DV-10B**  
Sideboard  
Abdeckplatte silber  
Spot 12V/20W

**DV-30B**  
Theke  
Thekenplatte schwarz  
2 Spots 12V/20W

**DV-50B**  
Vitrine  
Abdeckplatte silber  
2 Spots 12V/20W

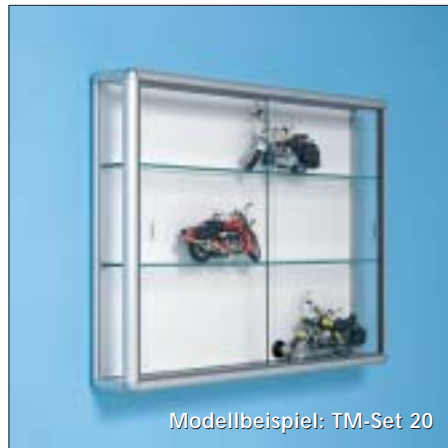
# Wand- und Thekenvitrienen

## Quadrat- und Viertelkreisprofil



Modellbeispiel: TM-Set 31

Zusätzliche Verkaufspunkte oder Blickfang im Innenbereich: In den abschließbaren Wand- und Thekenvitrienen lassen sich Produkte oder Sammlungen gezielt, sicher und elegant präsentieren. Bei der Ausstattung gibt es die Wahl zwischen Hochformat mit Flügeltür oder Querformat mit Schiebetür. Immer mit hochwertigen Alu-Profilen, Glastüren, Seitenscheiben und höhenverstellbaren Fachböden aus ESG-Sicherheitsglas. Intelligentes Detail: Die magnethaftende Rückwand (incl. 8 Magnethalter, weiß) mit Platz für Preis-, Produkt- oder sonstige Informationen.



Modellbeispiel: TM-Set 20



TM-Set 11

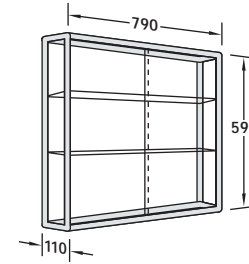


TM-Set 10

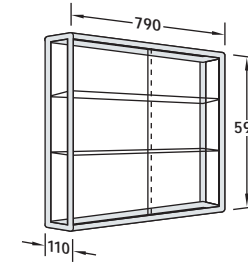


TM-Set 65

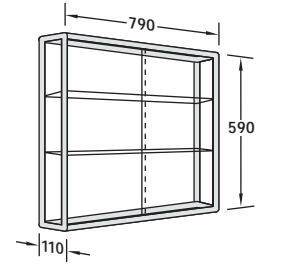
## Grundmodule Viertelkreisprofil:



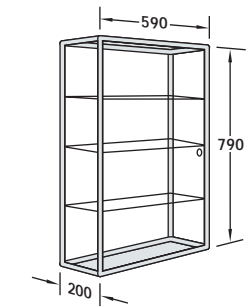
**TM-Set 20**  
Wandvitrine mit Schiebetür,  
unten 1 Holzfachboden weiß  
2 Glasböden 6 mm  
Profil silber eloxiert



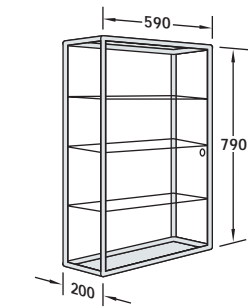
**TM-Set 30**  
Wandvitrine mit Schiebetür,  
unten 1 Holzfachboden weiß  
2 Glasböden 6 mm  
Profil hochglanz verchromt



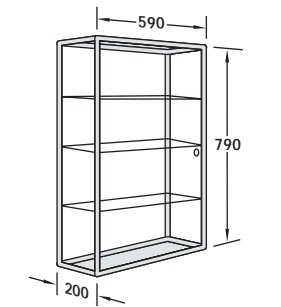
**TM-Set 40**  
Wandvitrine mit Schiebetür,  
unten 1 Holzfachboden weiß  
2 Glasböden 6 mm  
Profil schwarz eloxiert



**TM-Set 21**  
Wandvitrine mit Flügeltür,  
unten 1 Holzfachboden weiß  
3 Glasböden 6 mm  
Profil silber eloxiert

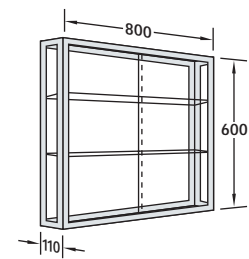


**TM-Set 31**  
Wandvitrine mit Flügeltür,  
unten 1 Holzfachboden weiß  
3 Glasböden 6 mm  
Profil hochglanz verchromt

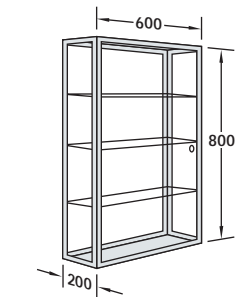


**TM-Set 41**  
Wandvitrine mit Flügeltür,  
unten 1 Holzfachboden weiß  
3 Glasböden 6 mm  
Profil schwarz eloxiert

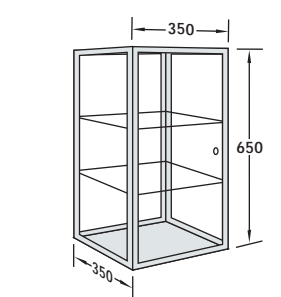
## Grundmodule Quadratprofil:



**TM-Set 10**  
Wandvitrine mit Schiebetür,  
unten 1 Holzfachboden weiß  
2 Glasböden 6 mm  
Profil weiß RAL 9010  
pulverbeschichtet



**TM-Set 11**  
Wandvitrine mit Flügeltür,  
unten 1 Holzfachboden weiß  
3 Glasböden 6 mm  
Profil weiß RAL 9010  
pulverbeschichtet



**TM-Set 65**  
Thekenvitrine mit Flügeltür,  
unten 1 Holzfachboden weiß  
2 Glasfachböden 4 mm  
Profil silber eloxiert

# Prospektständer

## Reise-Prospektständer



Modellbeispiel:  
P-8 D



Modellbeispiel:  
P-ZZ 6

Ansprechendes Design, viele Präsentationsformen. Mit fünf Grundsystemen bieten sich zahlreiche Variationen, Prospekte oder Unterlagen im DIN A4-Format übersichtlich auszuliegen. Von der stationären Wandausführung bis zum mobilen Reise-Prospektständer ist für jeden Einsatz das richtige Präsentationsmodell vorhanden. Ob Messe, Laden oder Foyer - gedruckte Werbebotschaften werden übersichtlich angeboten.



Modellbeispiel: P-3, P-1, P-2



Modellbeispiel: VA 1110, VA 1111



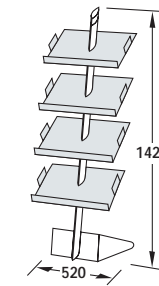
VA 1110



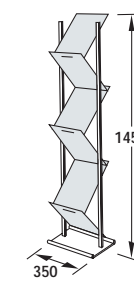
VA 8607

## Grundmodule Prospektständer:

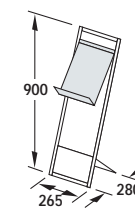
Rahmen silber eloxiertes Aluminium,  
Ablagen aus Acrylglas



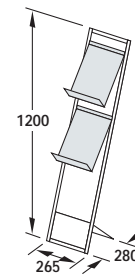
**P-8 D**  
8 DIN A4-  
Ablagen



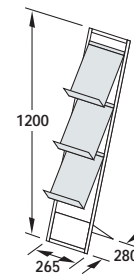
**P-ZZ 6**  
6 DIN A4-  
Ablagen



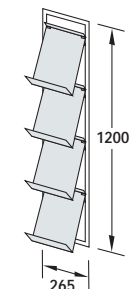
**P-1**  
1 DIN A4-Ablage



**P-2**  
2 DIN A4-Ablagen



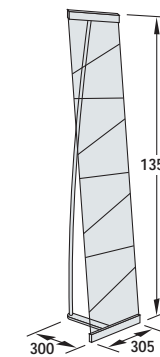
**P-3**  
3 DIN A4-Ablagen



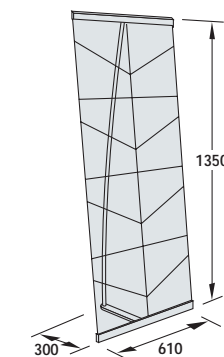
**P-4 W**  
4 DIN A4-Ablagen  
zur Wandbefestigung

## Grundmodule Reise-Prospektständer vario d5 pocket:

Rahmen silber eloxiertes Aluminium,  
Prospekt-Taschen aus Textilgewebe

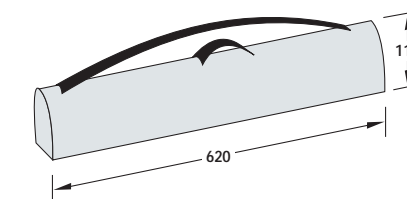


**VA 1110**  
Reise-Prospektständer  
4 Prospekt-Taschen



**VA 1111**  
Reise-Prospektständer  
8 Prospekt-Taschen

## Zubehör Reise-Prospektständer:



**VA 8607**  
Transporttasche

# Prospektregale

## Prospektregal-Light



Modellbeispiel: P-12

Prospekte im A4-Format übersichtlich präsentieren heißt das Motto der stabilen Prospektregale aus silber eloxierten Aluminiumprofilen. Die Fachböden sind aus transparentem Acrylglas und bieten somit ein ansprechendes, zeitloses Design. Alle fahrbaren Prospektregale sind mit zwei Feststellern an den Rollen ausgestattet. Die „Light-Serie“ ist für den stationären Einsatz ohne Rollen. Mit dem Topschild lassen sich zusätzliche, individuelle Werbeinformationen anbringen.



Modellbeispiel: P-8L, P-12L



Fahrbar mit Feststeller



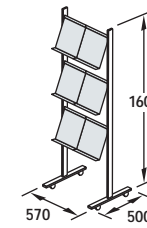
Ablagetablar



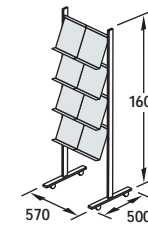
Modellbeispiel: P-12 T

## Grundmodule mobile Prospektregale:

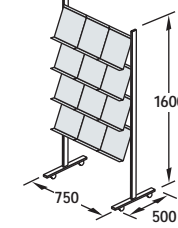
Stabile Konstruktion aus silber eloxierten Aluminiumprofilen, Fachböden aus Acrylglas. Fahrbar, 2 Rollen mit Feststeller.



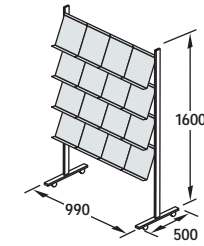
**P-6**  
6 DIN A4-  
Ablagen



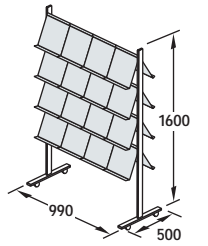
**P-8**  
8 DIN A4-  
Ablagen



**P-12**  
12 DIN A4-  
Ablagen



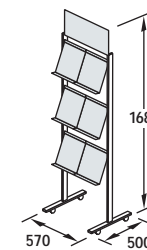
**P-16**  
16 DIN A4-  
Ablagen



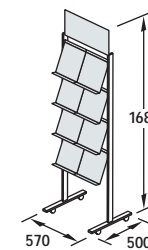
**P-32**  
32 DIN A4-  
Ablagen

## Grundmodule mobile Prospektregale mit Topschild:

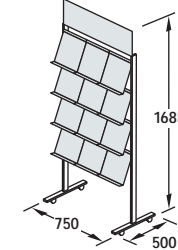
Stabile Konstruktion aus silber eloxierten Aluminiumprofilen, Fachböden aus Acrylglas. Fahrbar, 2 Rollen mit Feststeller, inklusive Topschild.



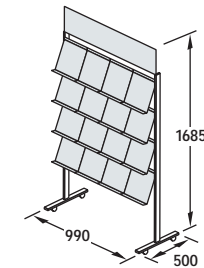
**P-6 T**  
6 DIN A4-  
Ablagen  
+Topschild



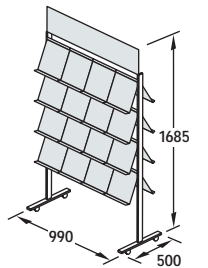
**P-8 T**  
8 DIN A4-  
Ablagen  
+Topschild



**P-12 T**  
12 DIN A4-  
Ablagen  
+Topschild



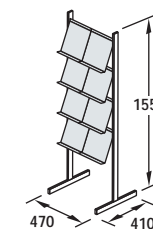
**P-16 T**  
16 DIN A4-  
Ablagen  
+Topschild



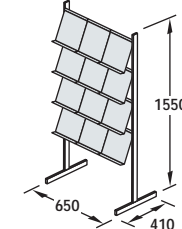
**P-32 T**  
32 DIN A4-  
Ablagen  
+Topschild

## Grundmodule Prospektregale „Light“:

Stabile Konstruktion aus silber eloxierten Aluminiumprofilen, Fachböden aus Acrylglas.



**P-8L**  
8 DIN A4-  
Ablagen



**P-12L**  
12 DIN A4-  
Ablagen

# Kundenstopper

## Display-Klapprahmen



Modellbeispiel: T-AS 1, T-Z 1, T-Z 2

Aktive Verkaufshelfer, die niemand übersieht. Der eine: Plakatständer im A1-Format auf Basis hochwertiger, silber eloxierter Aluminiumprofile. Geeignet für den Innen- und Außenbereich. Mit aufsteckbarem Stopper oben, zwei Wechselrahmen mit Anti-reflex-Schutzfolie und Prospektkorb für zusätzliches Infomaterial. Der andere: Display-Klapprahmen in 5 Größen (von A4 bis A0) aus hochwertigen Aluminiumprofilen. Für perfekte Präsentation und rasches Verändern ohne großen Aufwand.



Modellbeispiel: T-A A1



T-Z 2

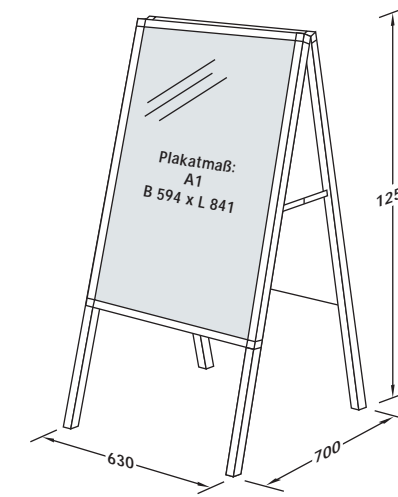


T-Z 1



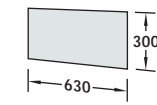
Sekundenschneller Plakataustausch (UV-Schutzfolie T-Z 3)

## Grundmodul Kundenstopper:



**T-AS 1**  
mit 2 Wechselrahmen

## Zubehör Kundenstopper:



**T-Z 2**  
Werbetafel weiß zum Aufstecken

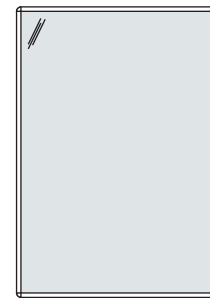


**T-Z 1**  
Prospektkorb schwarz

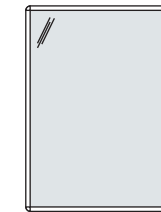


**T-Z 3**  
Ersatz UV-Schutzfolie A1

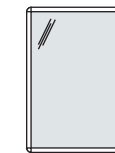
## Grundmodule Display-Klapprahmen:



**T-A A0**  
841x1189 mm



**T-A A1**  
594x841 mm



**T-A A2**  
420x594 mm



**T-A A3**  
297x420 mm



**T-A A4**  
210x297 mm

Abmessungen entsprechen dem Plakatmaß

## Technische Information Display-Klapprahmen:

Hochwertige Aluminiumprofile, 28 mm  
Sekundenschneller Plakataustausch  
Stabile Rückwand, selbstklebend und zusätzlich mit Befestigungsmaterial, für den Außenbereich

# Leuchtkasten Indoor

Werbebotschaften ins rechte Licht rücken. Plakate im Format A1 bekommen damit endlich die Aufmerksamkeit, die sie verdienen. Der Leuchtkasten mit Polystyrol-Gehäuse und Aluminium-Klapprahmen ist ausschließlich für den Einsatz im Innenbereich konzipiert. Er wird einfach an die Wand gedübelt und über ein 2 m Kabel mit Schalter beleuchtet. Der Klapp-Wechselrahmen ermöglicht eine rasche Aktualisierung der Werbebotschaften, die hinter der klaren Schutzfolie aufmerksamkeitsstark präsentiert werden.



Modellbeispiel: T-L 1  
Panelempfehlung: Papier-Plakat, Format A1



Hochglanz verchromte Ecken

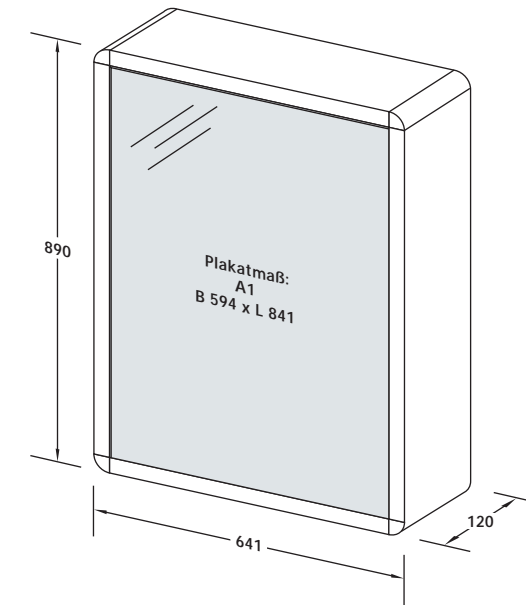


Clips-Profile



Integrierte Beleuchtung

## Grundmodul:



T-L 1  
Leuchtkasten (Indoor)

## Zubehör:



**T-Z 3**  
Ersatz UV-Schutzfolie A1

**Befestigungsmaterial:**  
Schrauben und Dübel liegen bei.

## Technische Information:

**Integrierte Beleuchtung:** 4 x 11 Watt

**Plakatformat:** DIN A1

**Gehäuse:** Polystyrol

**Klapprahmen:** Aluminium, silber eloxiert 28 mm

**Schutzfolie:** 0,75 mm klar

**Kabel:** 2m lang mit Schalter

**Gewicht:** 9,8 kg

**Leuchtkasten kann sowohl im Hoch- wie auch im Querformat montiert werden.** (siehe Beispiel)

